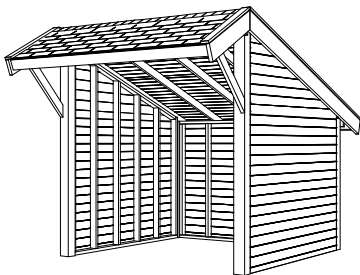
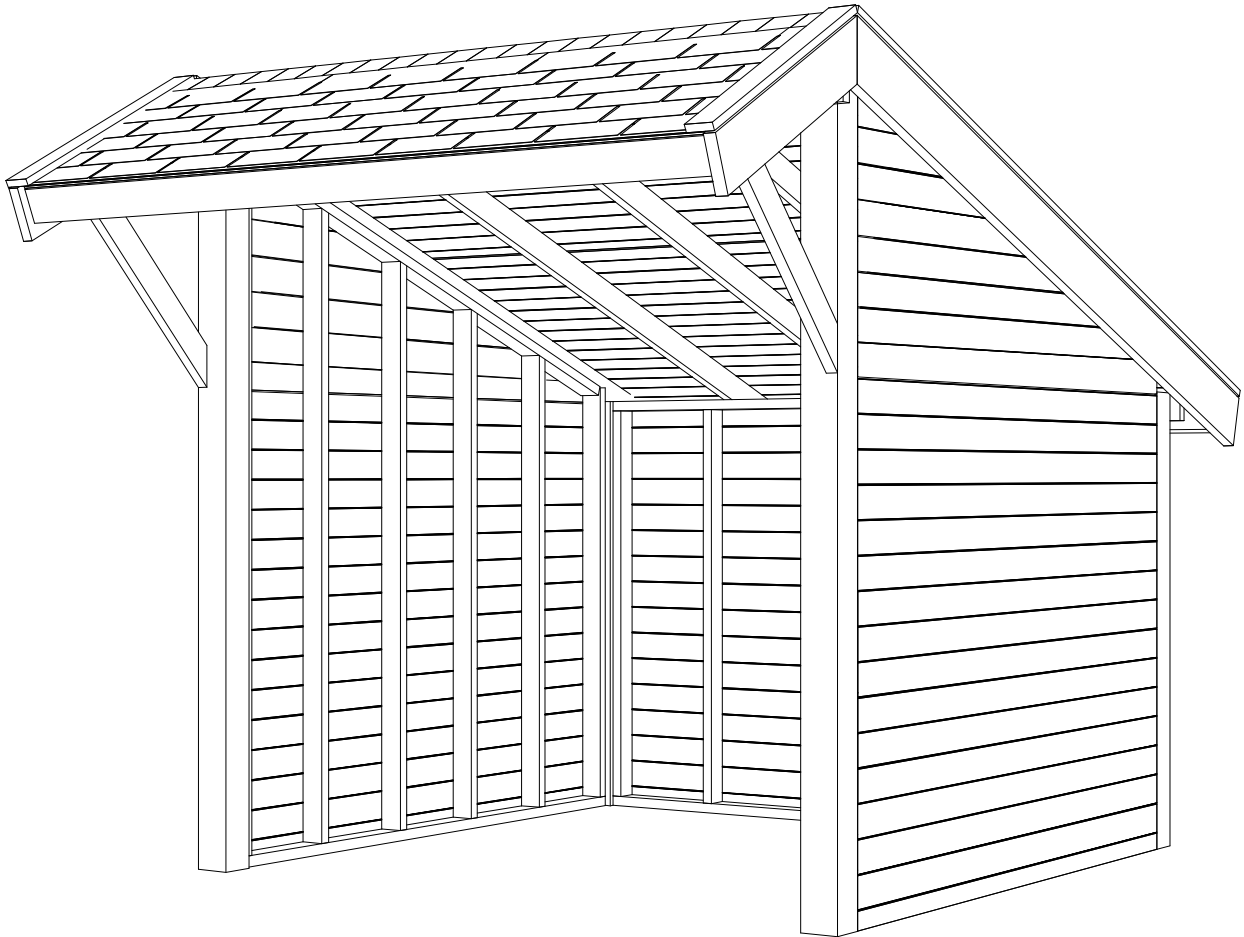
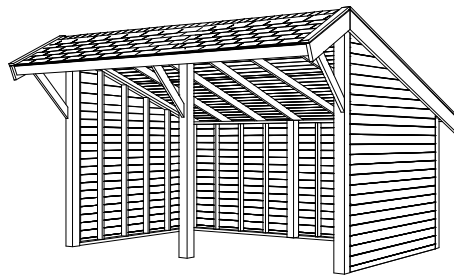




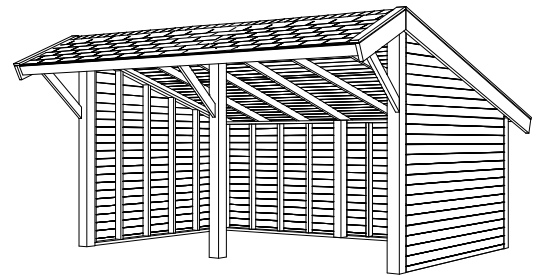
HANDLEIDING DOUGLAS KAPSCHUUR



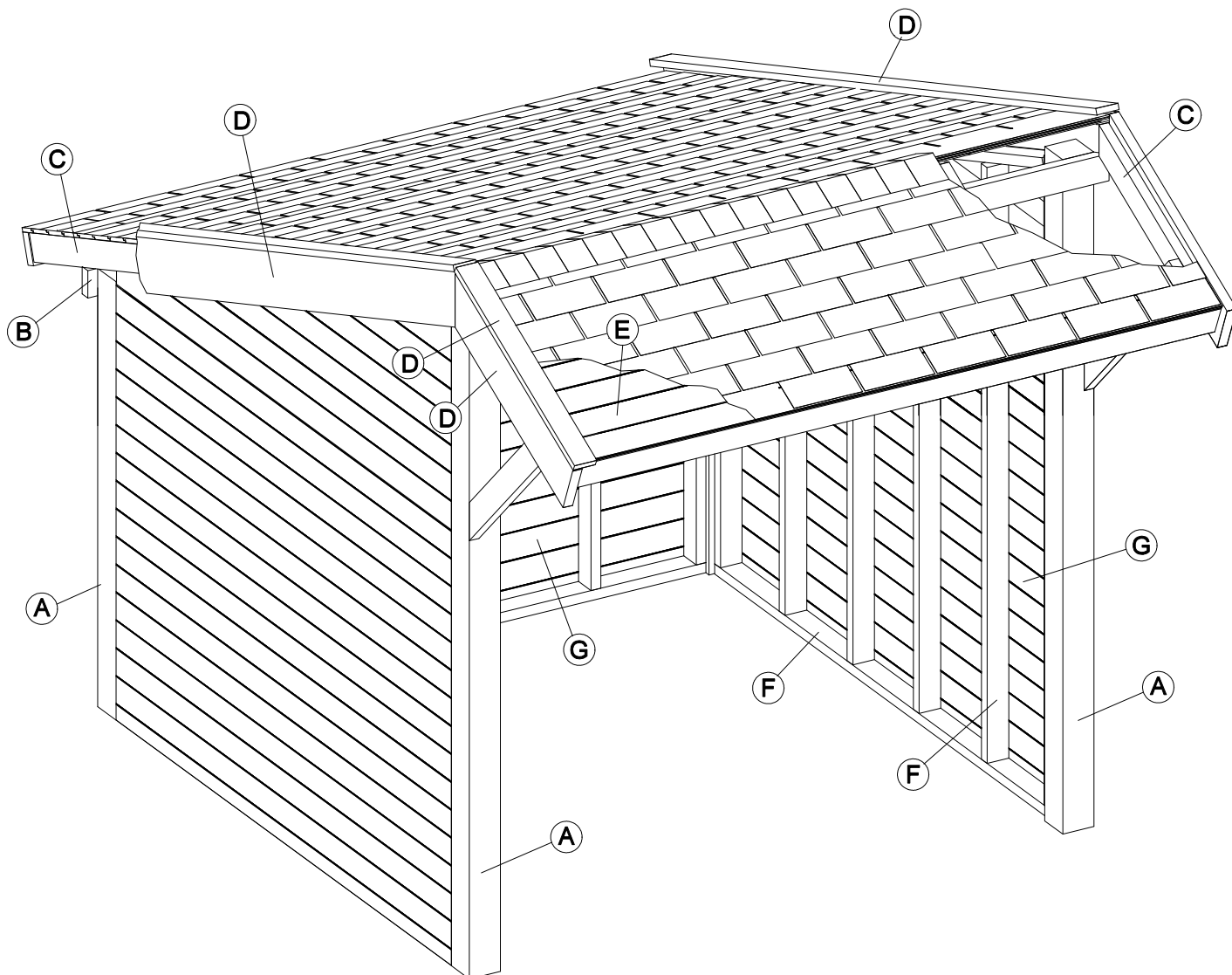
300x300 cm



300x500 cm



300x600 cm



Kapschuur

		300x300 cm	300x500 cm	300x600 cm
A	14,5x14,5x200 cm	2	3	3
A	14,5x14,5x300 cm	2	3	3
B	4,5x14,5x300 cm	4		
B	4,5x14,5x500 cm		4	
B	4,5x14,5x600 cm			4
C	4,5x12x300 cm	1	1	
C	4,5x12x400 cm	6	10	13
D	2,8x19,5x300 cm		2	2
D	2,8x19,5x500 cm	3	3	3
E	1,8x13,8x300 cm	33		66
E	1,8x13,8x500 cm		33	
F	4,5x7x300 cm		4	4

Bevestigingsmateriaal

	300x300 cm	300x500 cm	300x600 cm
Schroeven / screws (set)	1	1	1
Hoekankers / corner anchor	16	28	36
Shingles (pak / pack)	6	9	10
Asfalt nagels / Roofing nails	3	3	4

Toebehoren

Standaard Douglas - Wanden Kapschuur Douglas Zweeds 3st 300x300

	Omschrijving	Variant	Aantal
	Schroeven RVS 5x50 100 stuks doos		5
	Schroeven RVS Wand Kapschuur 5x80		3
G	Rabat Zweeds Douglas 1,2-2,5x18	3000	41
F	Regel Douglas geschaafd 045/070	3000	16
F	Regel Douglas geschaafd 045/070	4000	4

Aanbouw 2 meter Douglas - Wanden Kapschuur Douglas Zweeds 2st 300x200

	Omschrijving	Variant	Aantal
	Schroeven RVS 5x50 100 stuks doos		3
	Schroeven RVS Wand Kapschuur 5x80		2
G	Rabat Zweeds Douglas 1,2-2,5x18	3000	15
G	Rabat Zweeds Douglas 1,2-2,5x18	4000	8
F	Regel Douglas geschaafd 045/070	3000	10
F	Regel Douglas geschaafd 045/070	4000	4

Aanbouw 3 meter Douglas- Wanden Kapschuur Douglas Zweeds 2st 300x300

	Omschrijving	Variant	Aantal
	Schroeven RVS 5x50 100 stuks doos		3
	Schroeven RVS Wand Kapschuur 5x80		2
G	Rabat Zweeds Douglas 1,2-2,5x18	3000	34
F	Regel Douglas geschaafd 045/070	3000	10
F	Regel Douglas geschaafd 045/070	4000	4

Standaard Vuren Zwart - Wanden Kapschuur Vuren Zweeds Zwart 3st 300x300

	Omschrijving	Variant	Aantal
	Schroeven RVS 5x50 100 stuks doos		5
	Schroeven RVS Wand Kapschuur 5x80		3
G	Rabat Zweeds Vuren Zwart 1,0-2,5x18	3600	41
F	Regel Douglas geschaafd 045/070	3000	16
F	Regel Douglas geschaafd 045/070	4000	4

Aanbouw 2 meter Douglas - Wanden Kapschuur Vuren Zweeds Zwart 2st 300x200

	Omschrijving	Variant	Aantal
	Schroeven RVS 5x50 100 stuks doos		3
	Schroeven RVS Wand Kapschuur 5x80		2
G	Rabat Zweeds Vuren Zwart 1,0-2,5x18	3600	17
G	Rabat Zweeds Vuren Zwart 1,0-2,5x18	4800	6
F	Regel Douglas geschaafd 045/070	3000	10
F	Regel Douglas geschaafd 045/070	4000	4

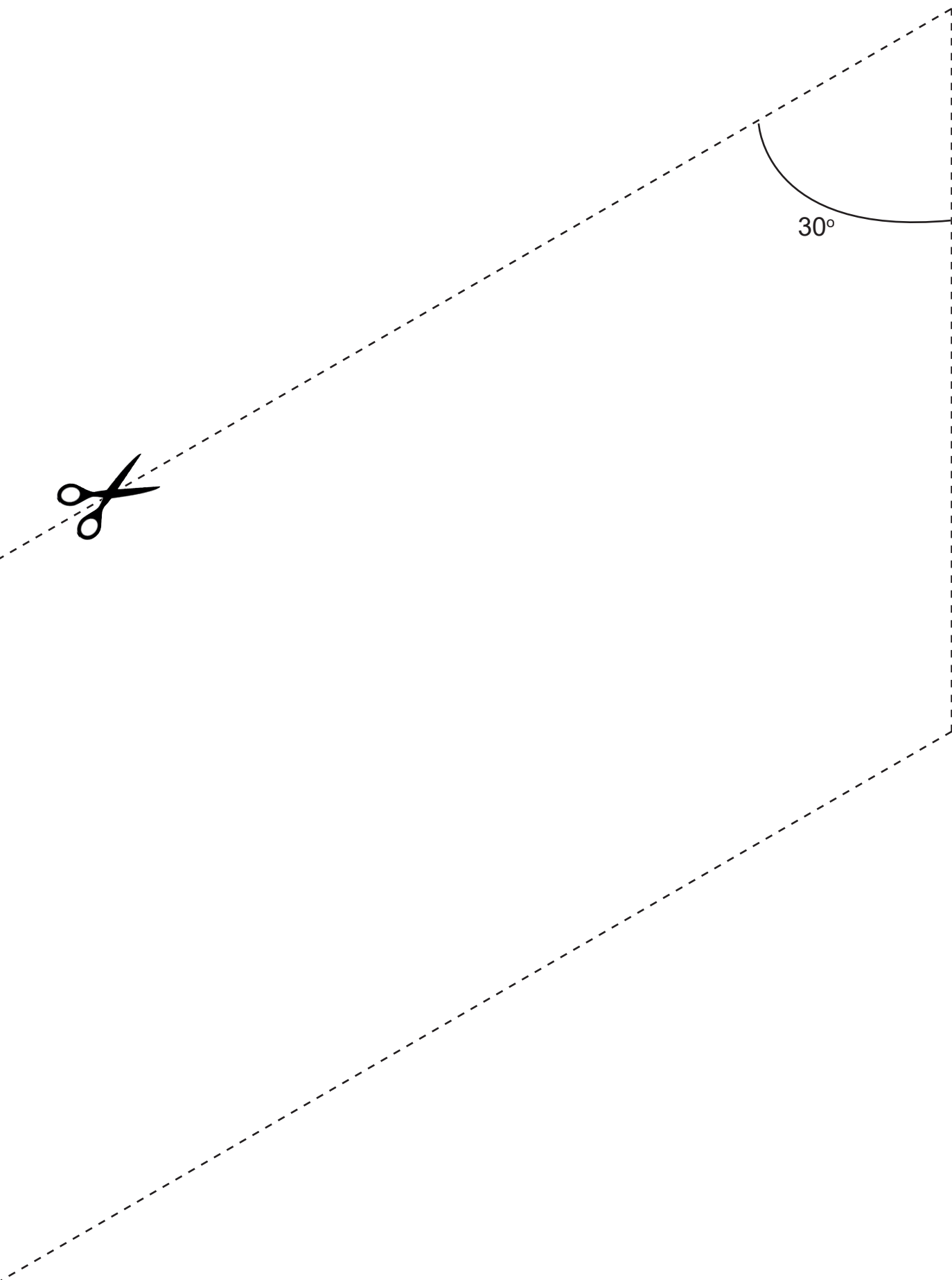
Aanbouw 3 meter Douglas- Wanden Kapschuur Vuren Zweeds Zwart 2st 300x300

	Omschrijving	Variant	Aantal
	Schroeven RVS 5x50 100 stuks doos		3
	Schroeven RVS Wand Kapschuur 5x80		2
G	Rabat Zweeds Vuren Zwart 1,0-2,5x18	3600	34
F	Regel Douglas geschaafd 045/070	3000	10
F	Regel Douglas geschaafd 045/070	4000	4

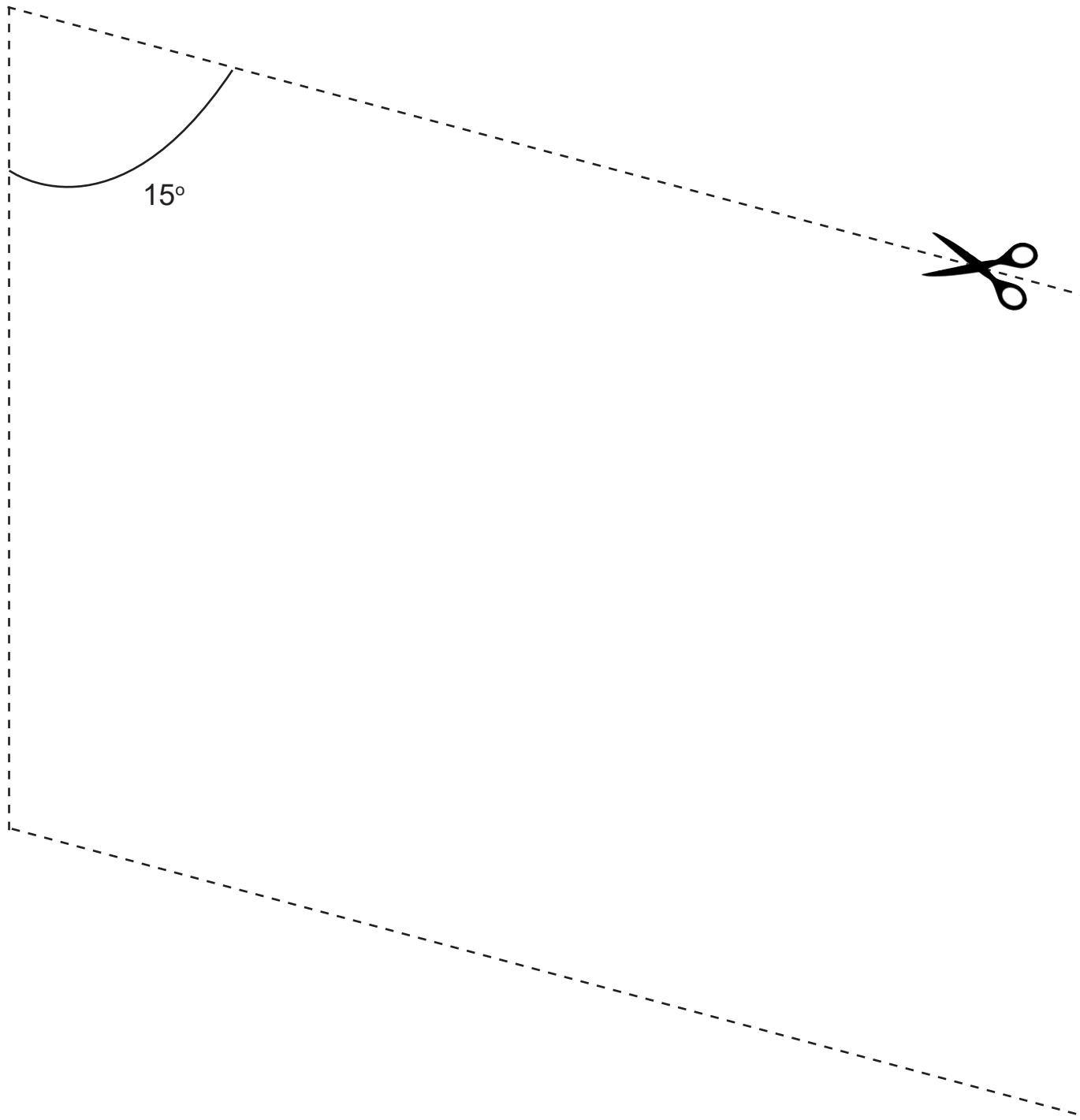
Ramen en deuren / Windows and doors

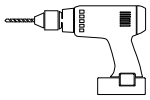
	inbouwmaat	buitenwerkse maat
Uitzetraam enkel / hung window Douglas	125x85 cm	130x90 cm
Deur dubbel glas / Door double glass Douglas	197x154 cm	201x159 cm

Mal voor het zagen van de korte dakbalk (zie stap 2)
Template for sawing the short roofbeam (see step 2)

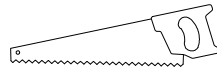


Mal voor het zagen van de lange dakbalk (zie stap 2)
Template for sawing the long roofbeam (see step 2)



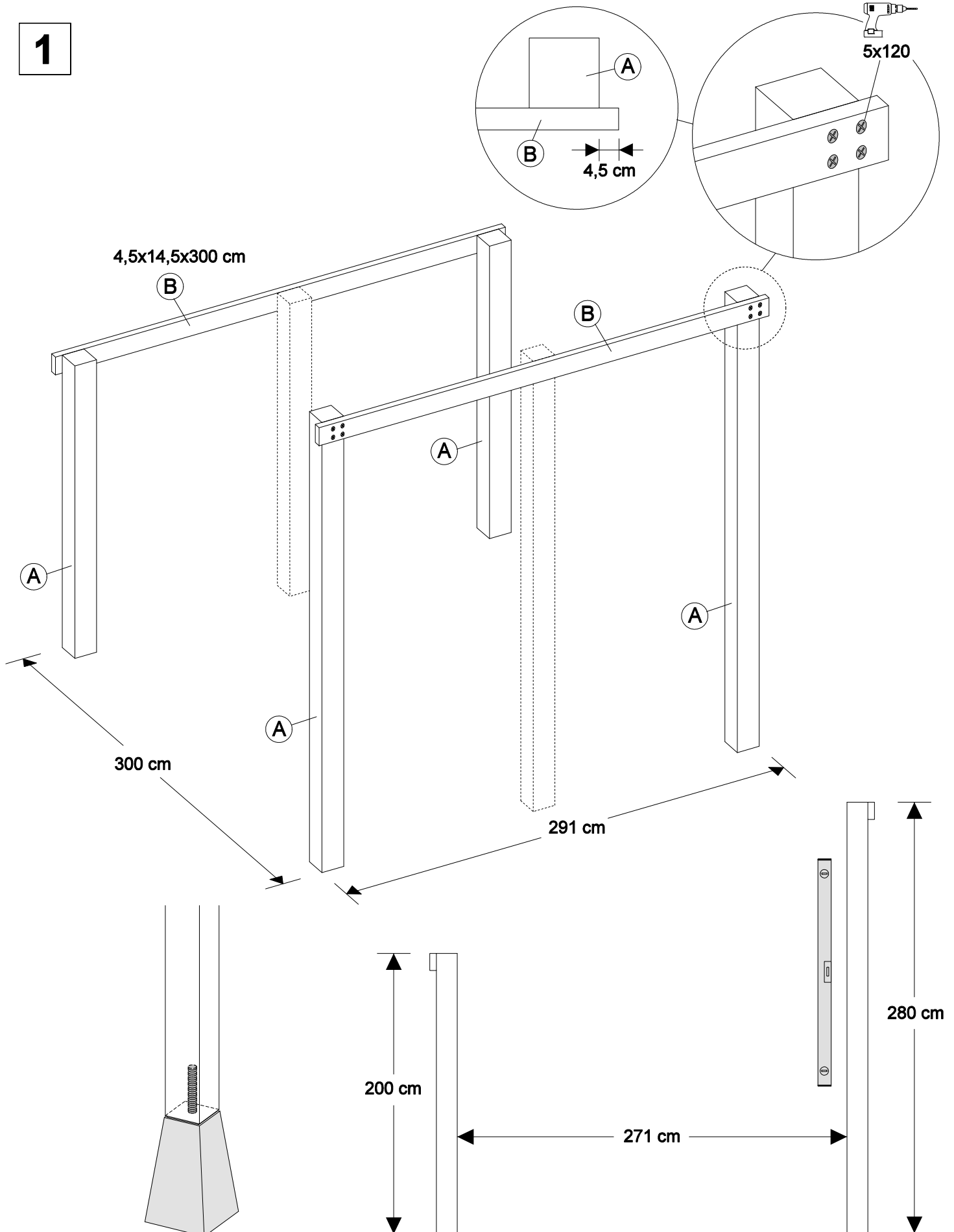


Voor het schroeven eerst voorbereiden!
Pre-drill the holes for the screws!

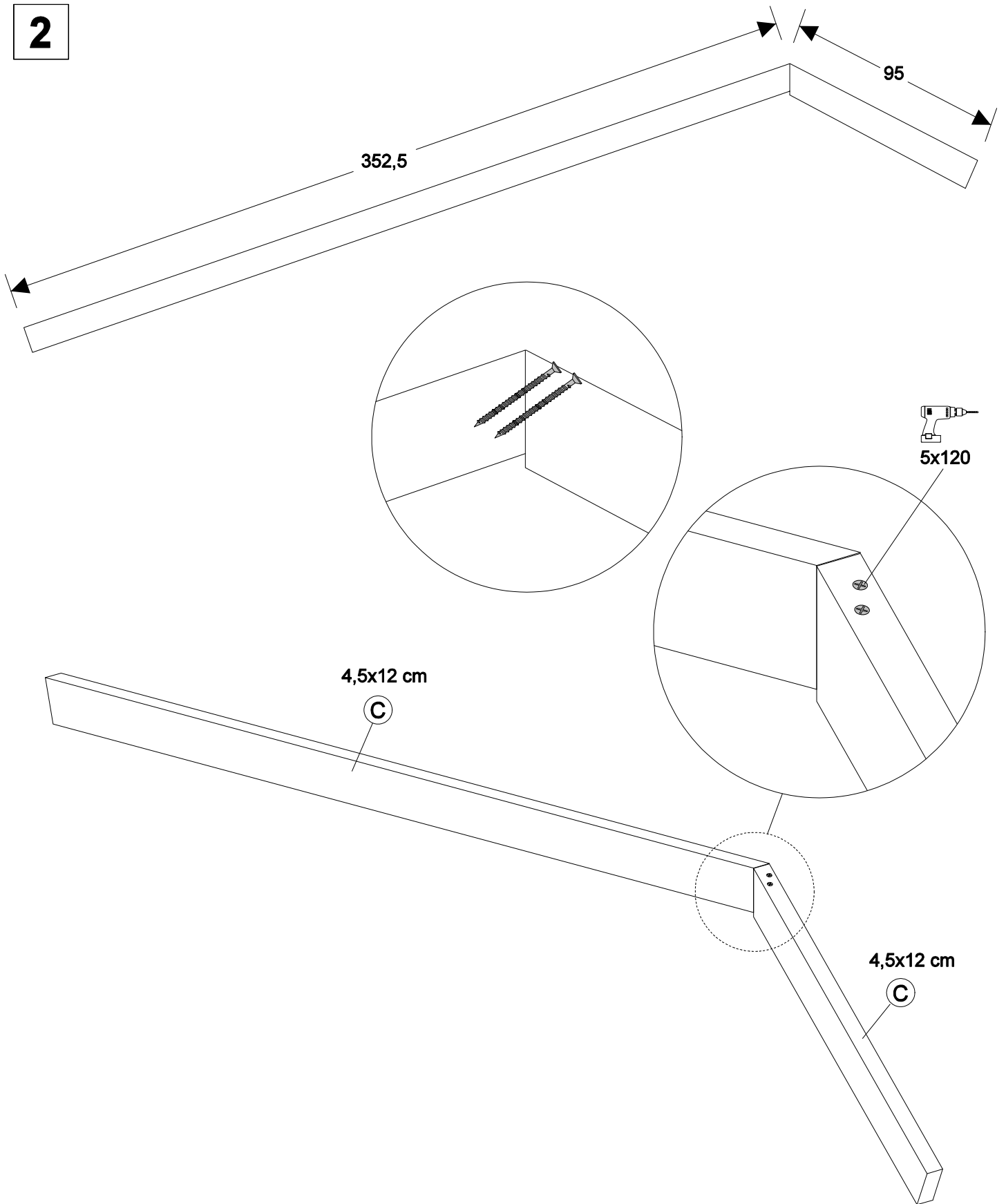


Onderdelen zelf op maat zagen!
Saw the components at the correct size!

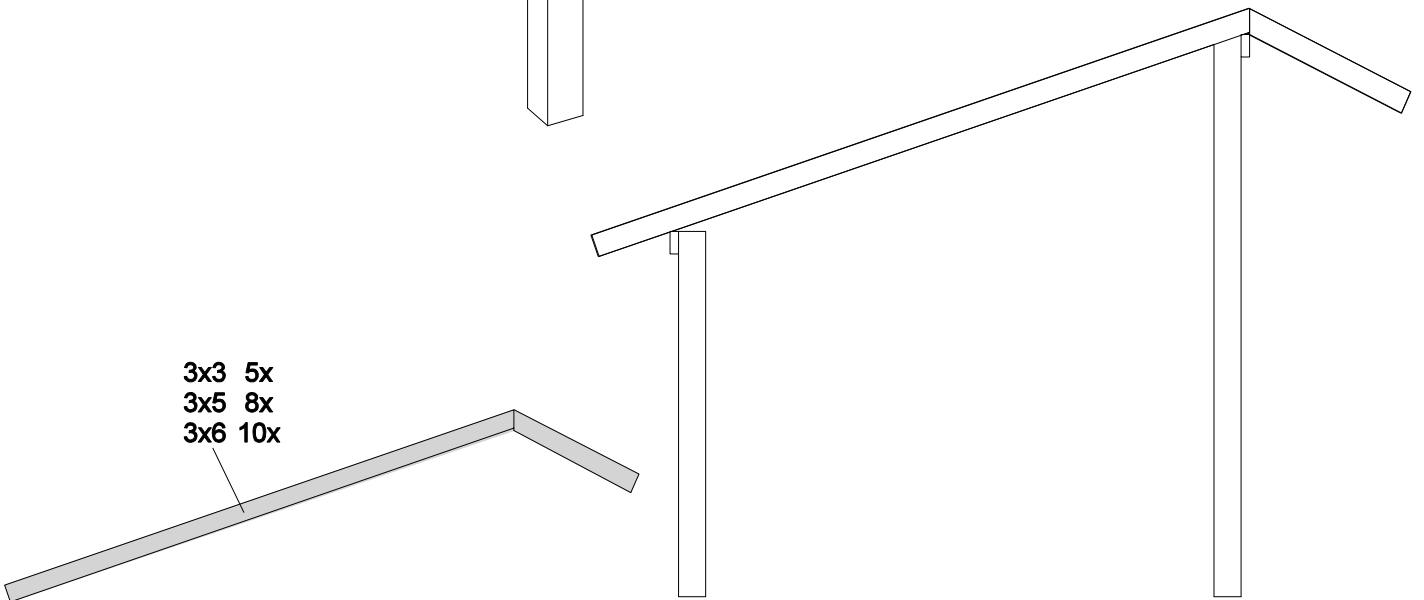
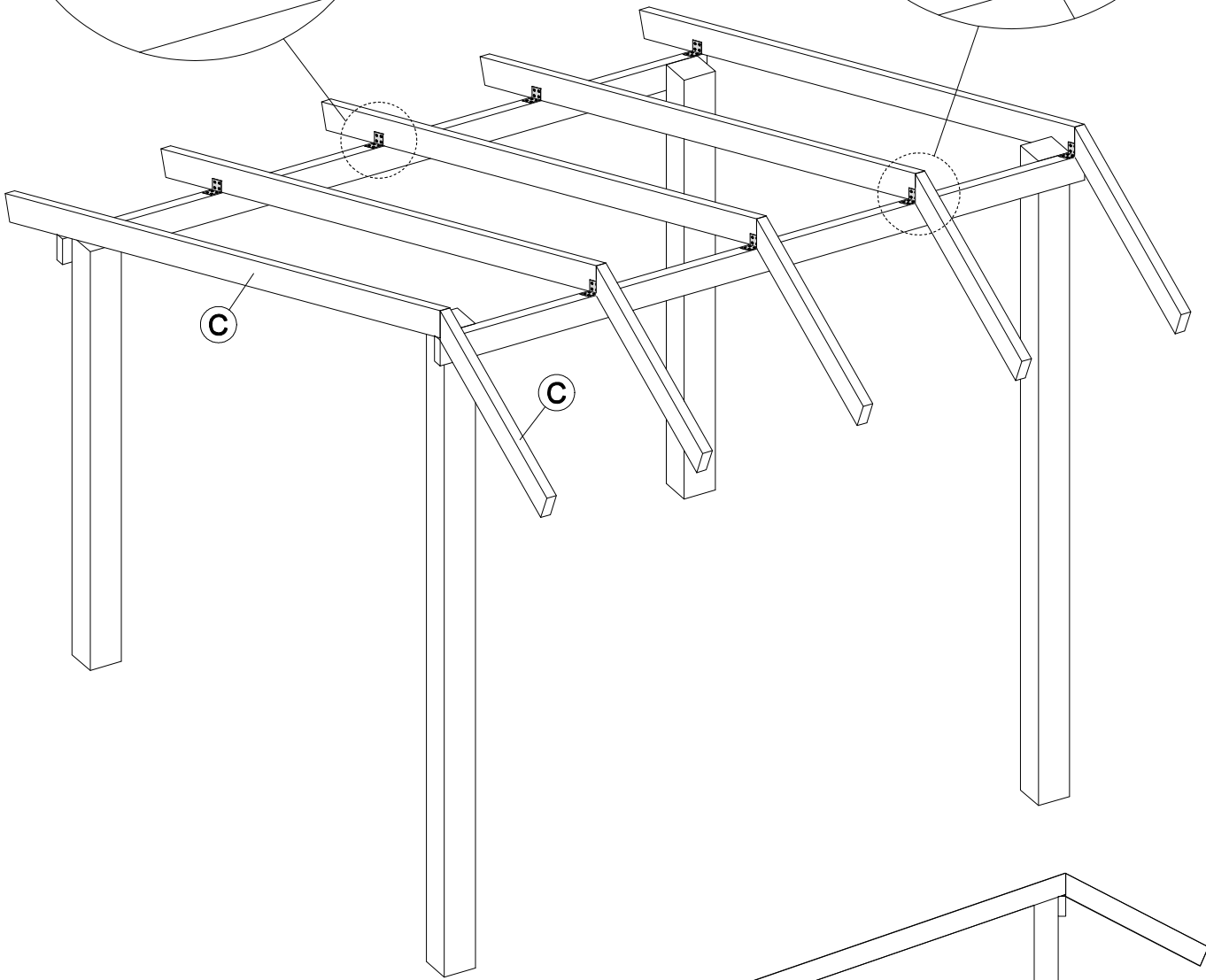
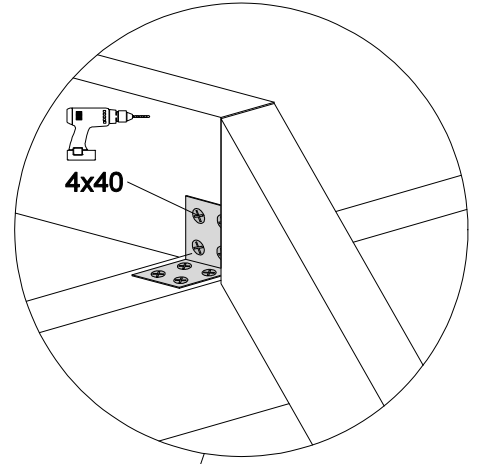
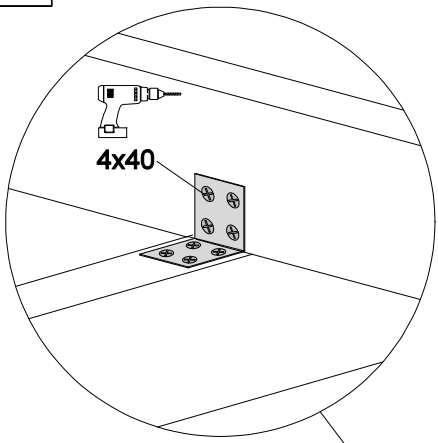
1



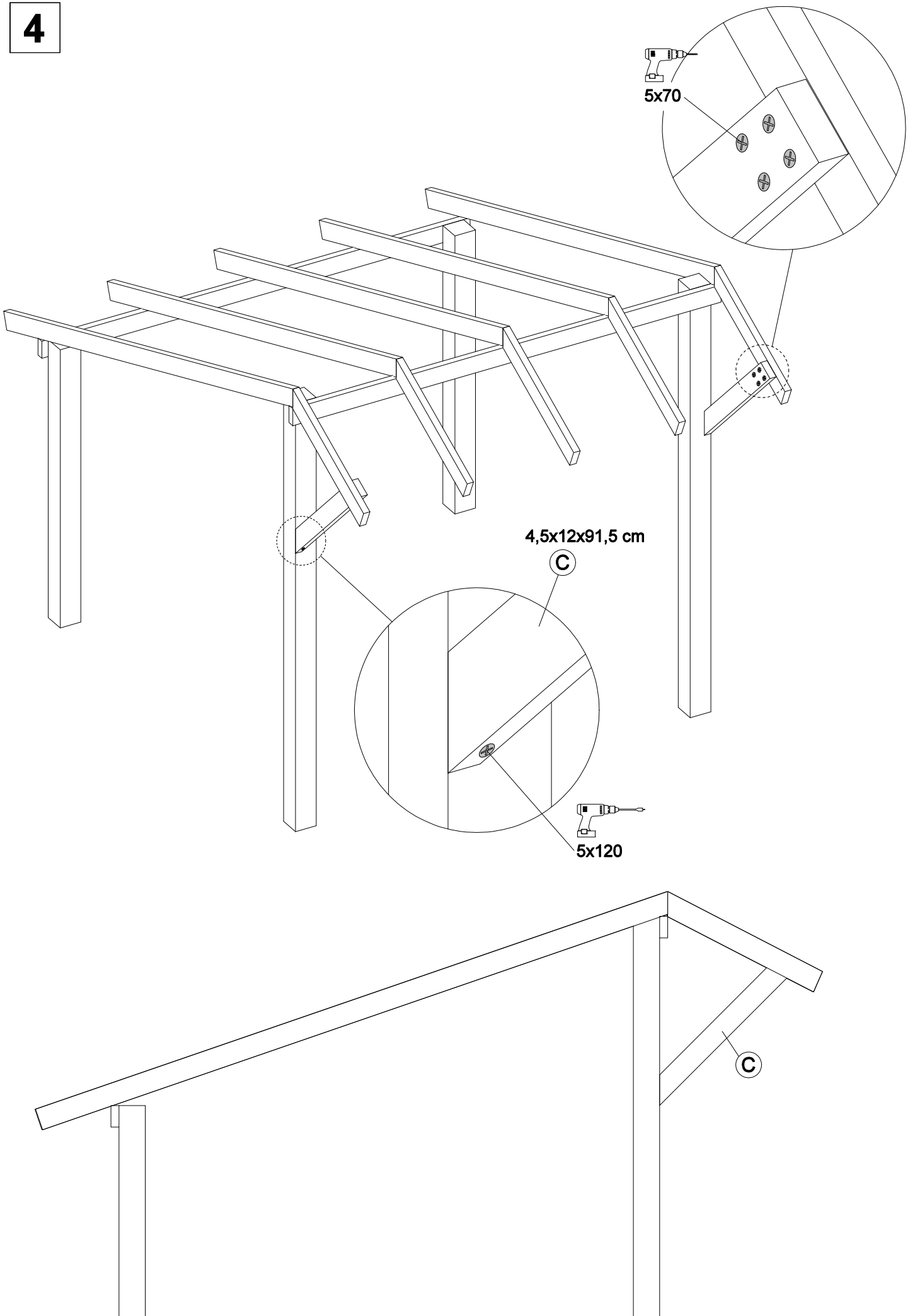
2



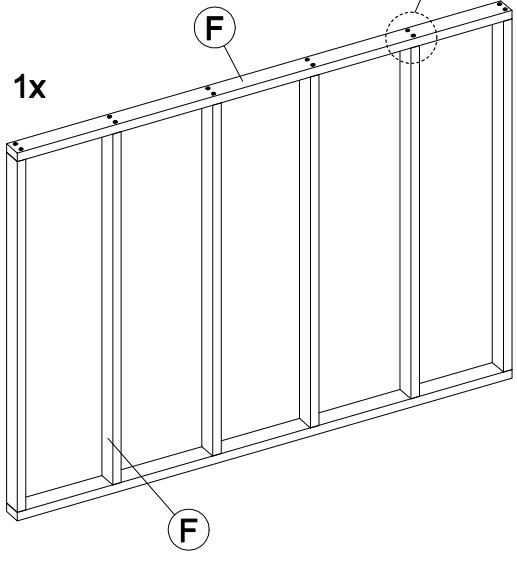
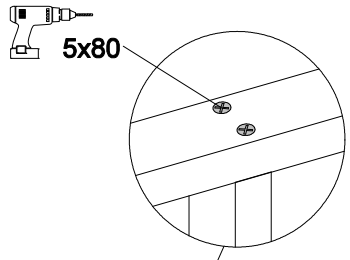
3



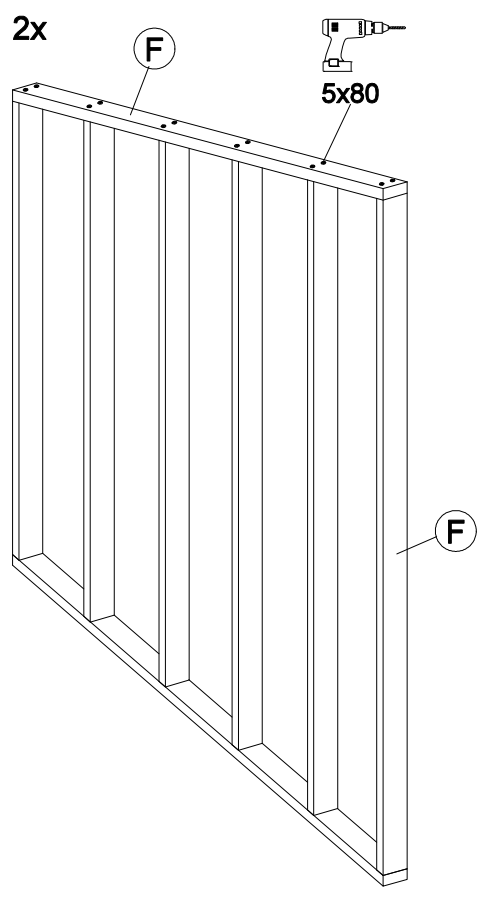
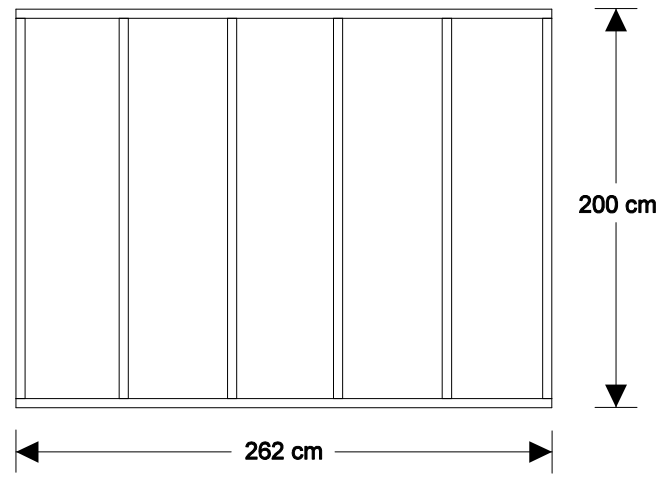
4



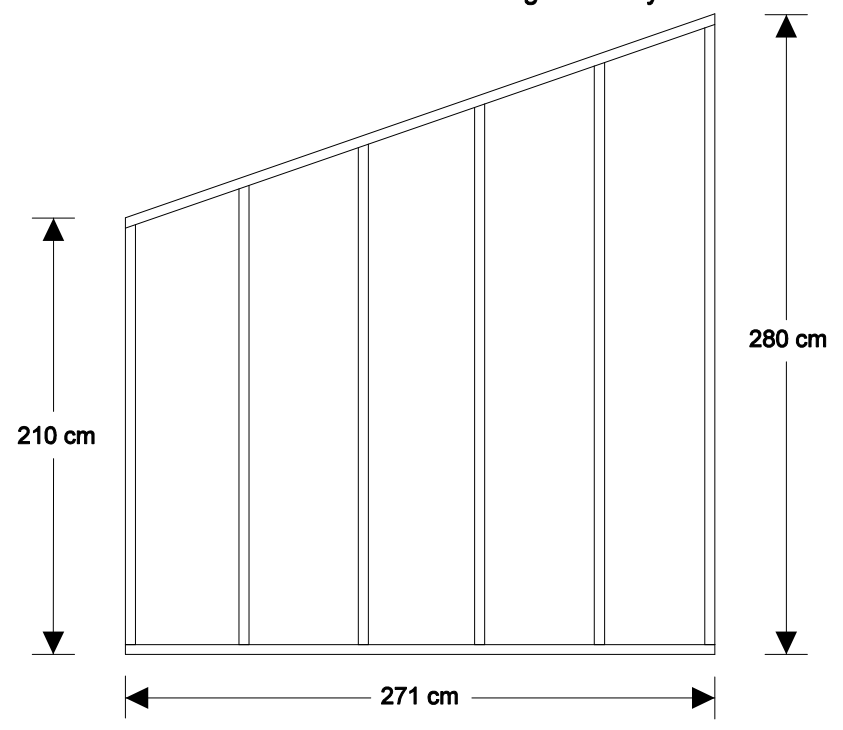
5



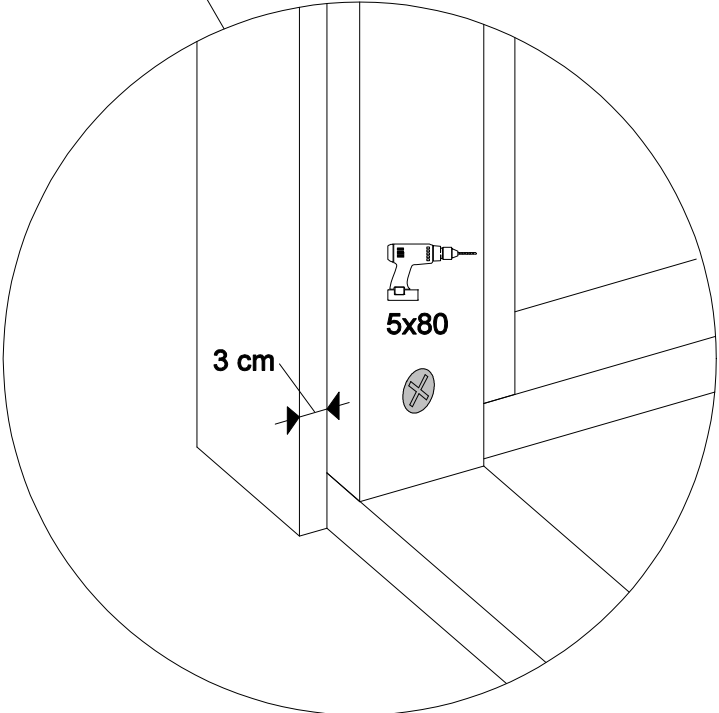
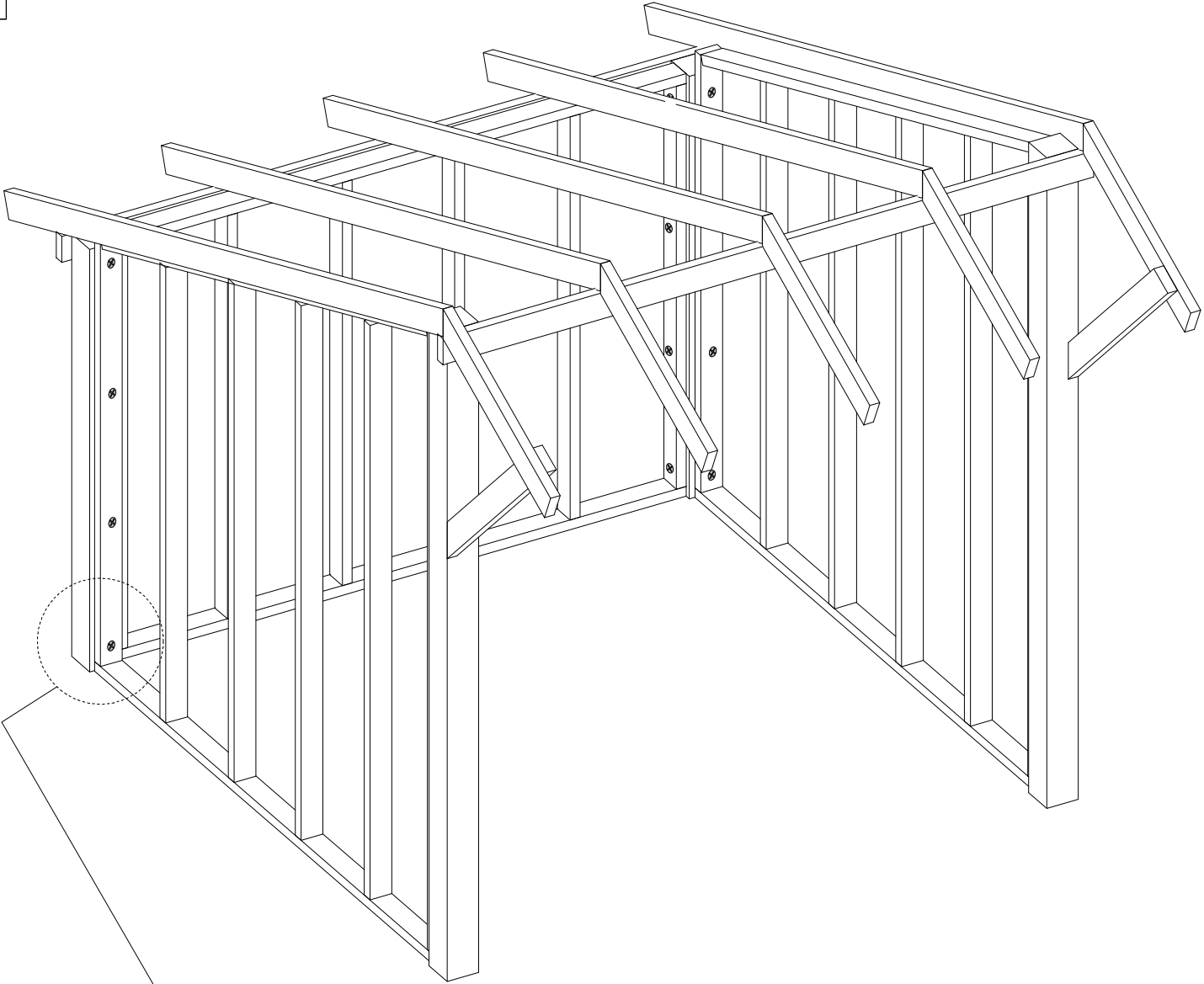
Let op: achterwand pas maken in het werk
Attention: make back wall fit during assembly



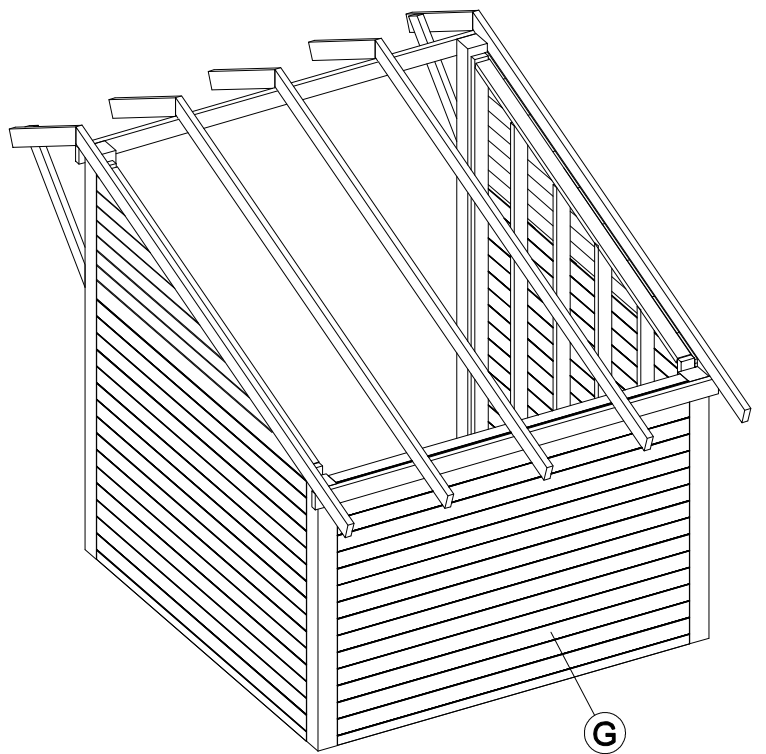
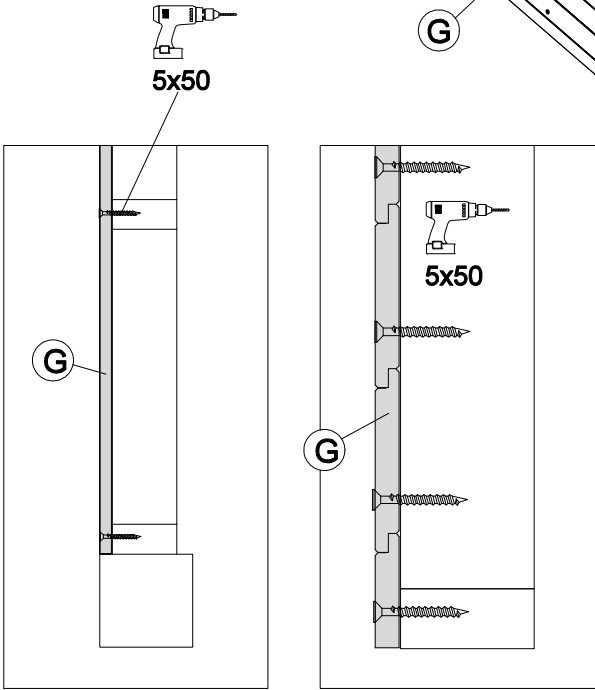
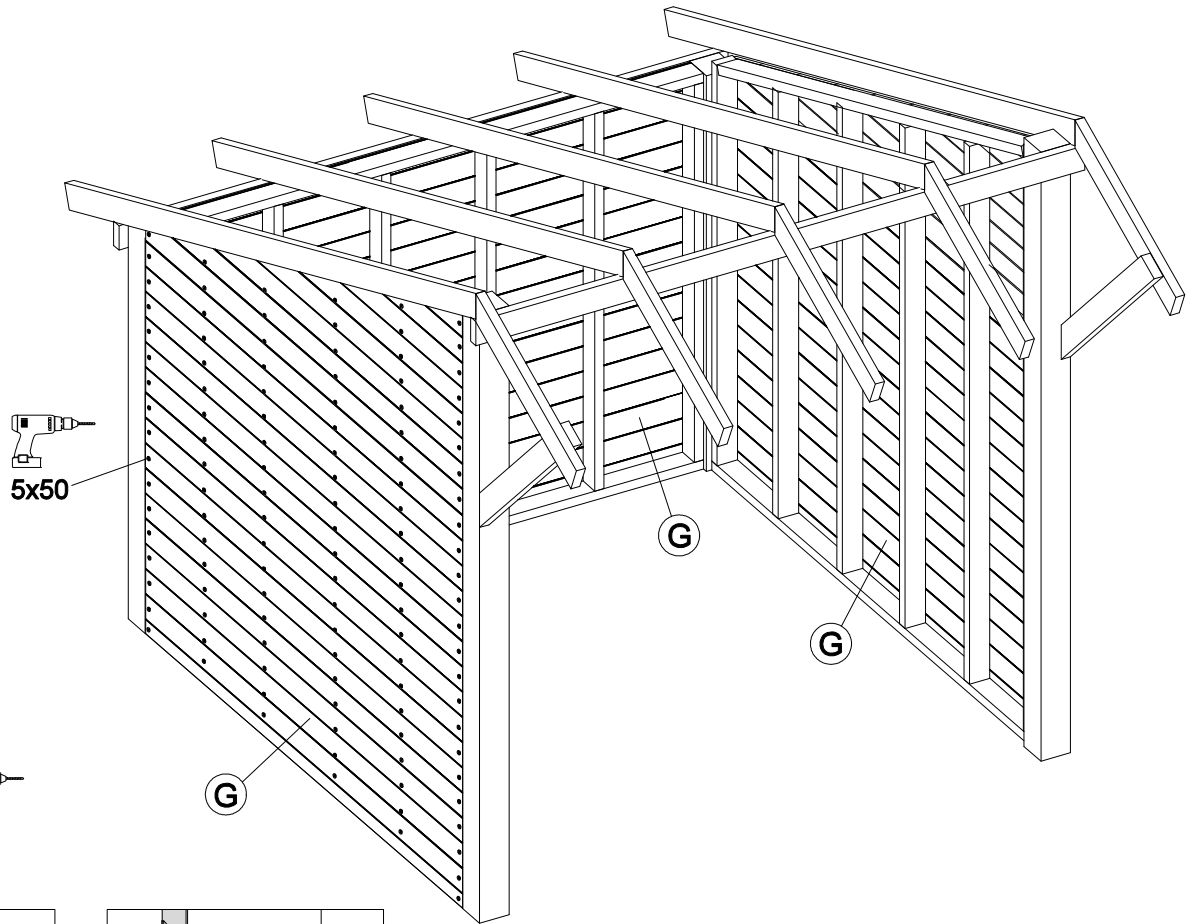
Let op: zijwanden pas maken in het werk
Attention: make sidewalls fit during assembly



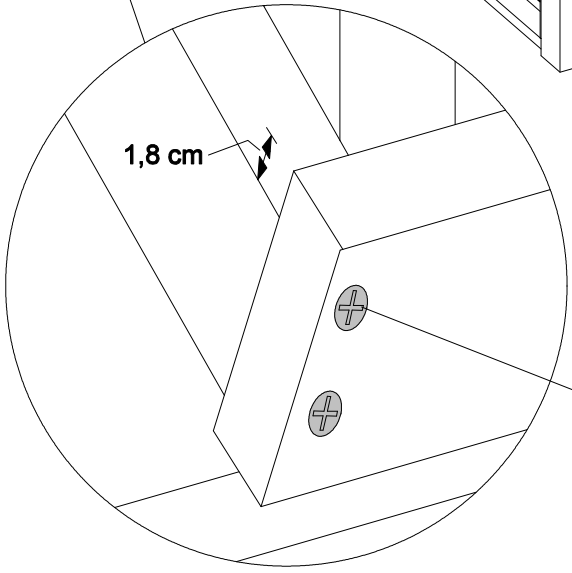
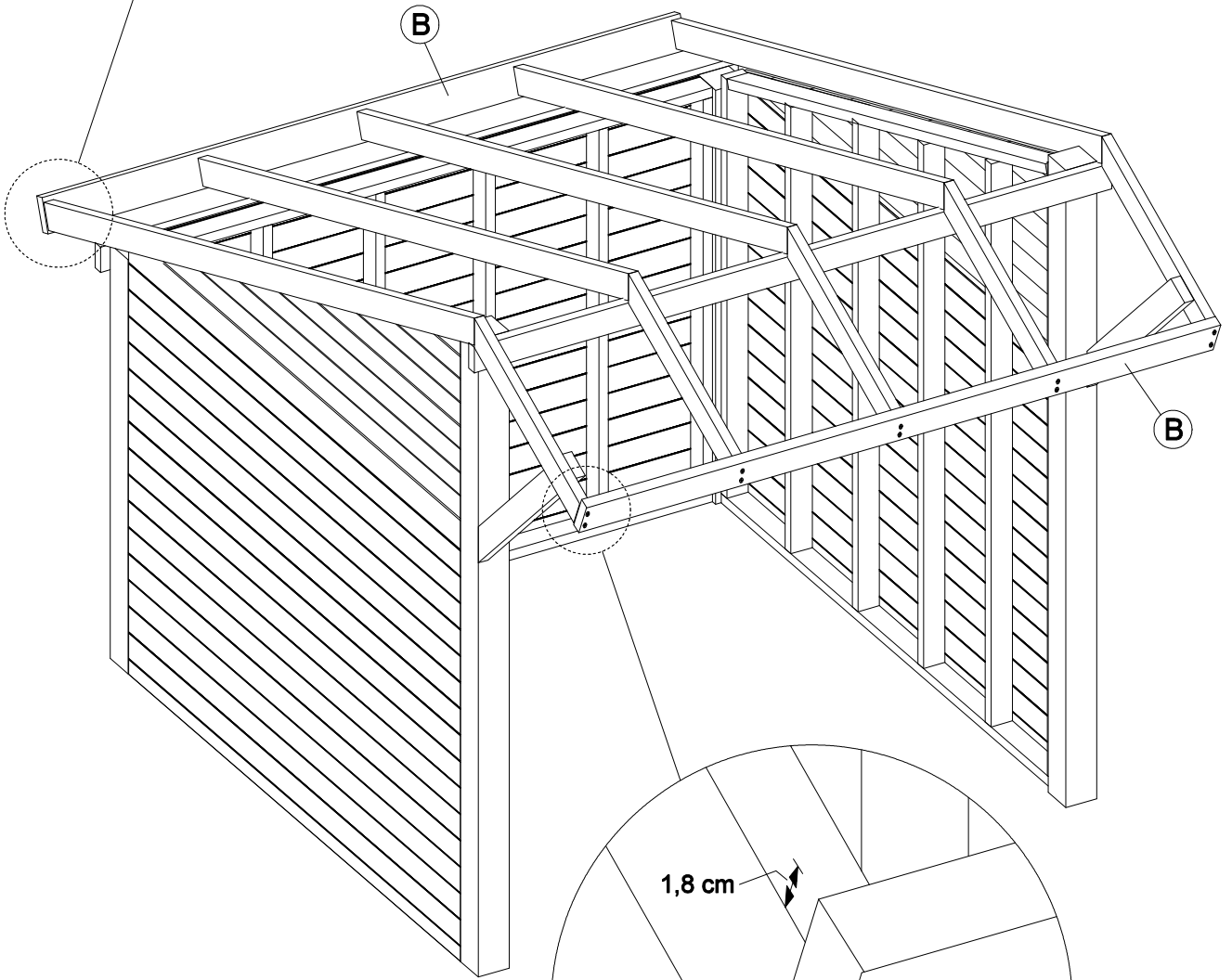
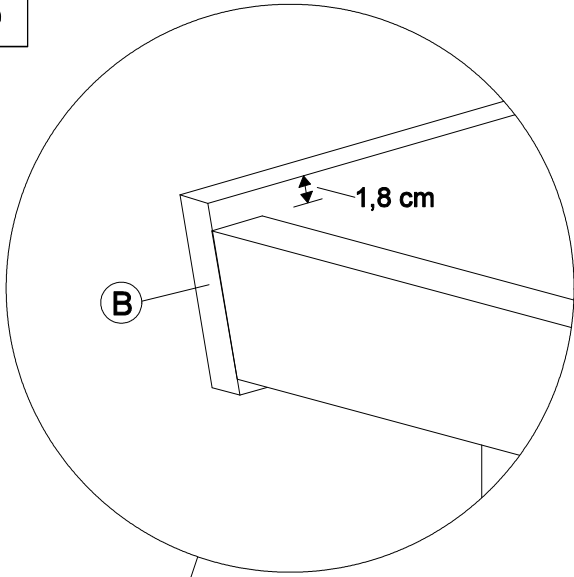
6



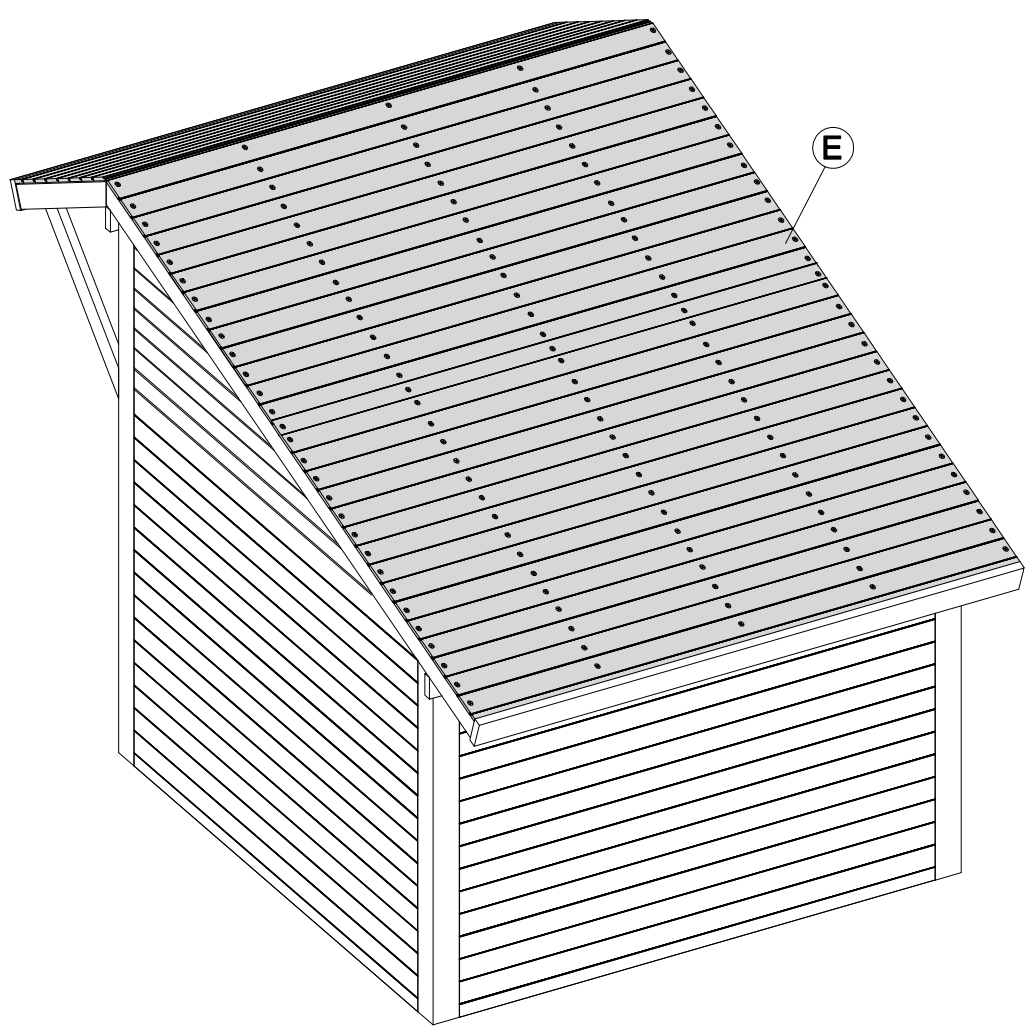
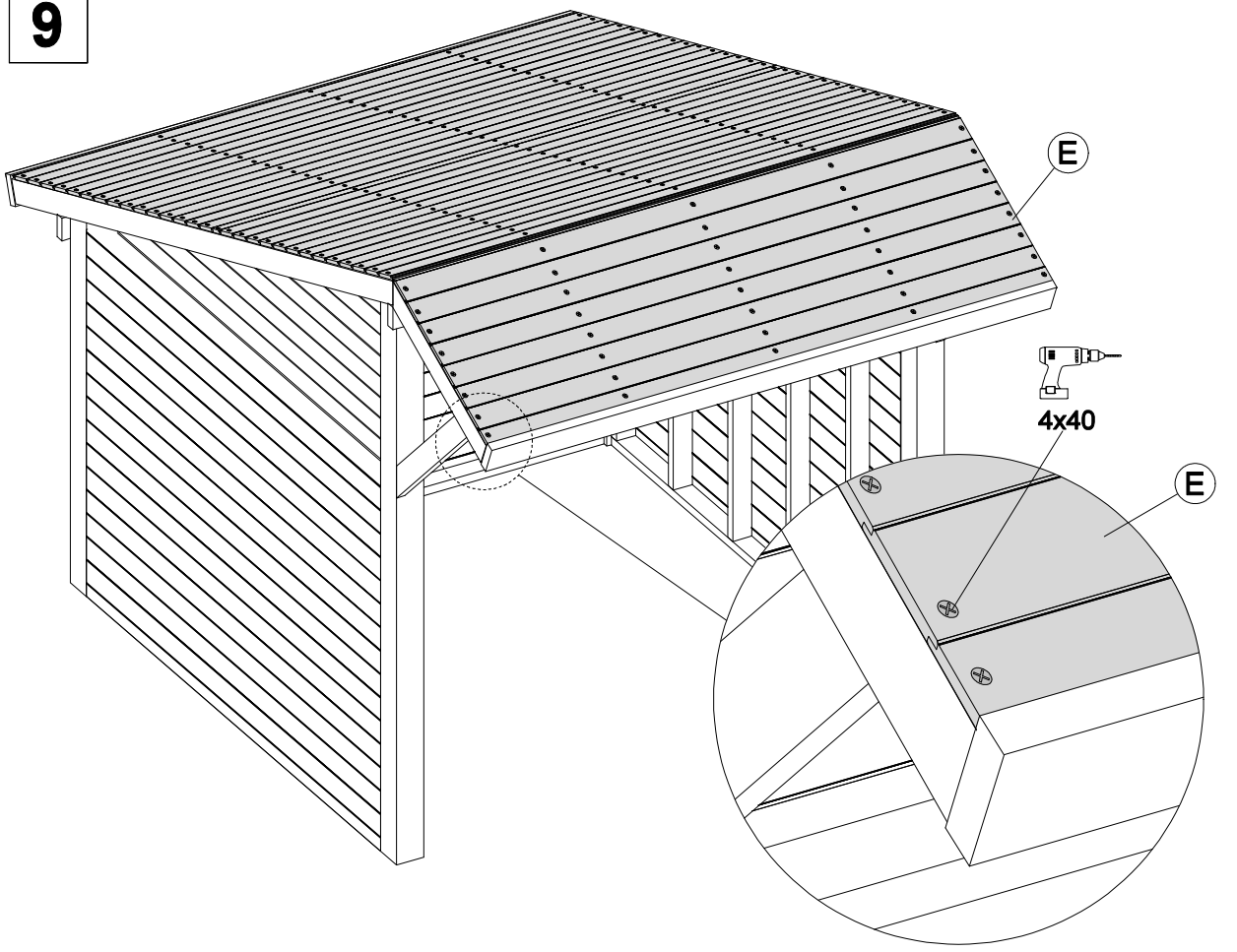
7



8

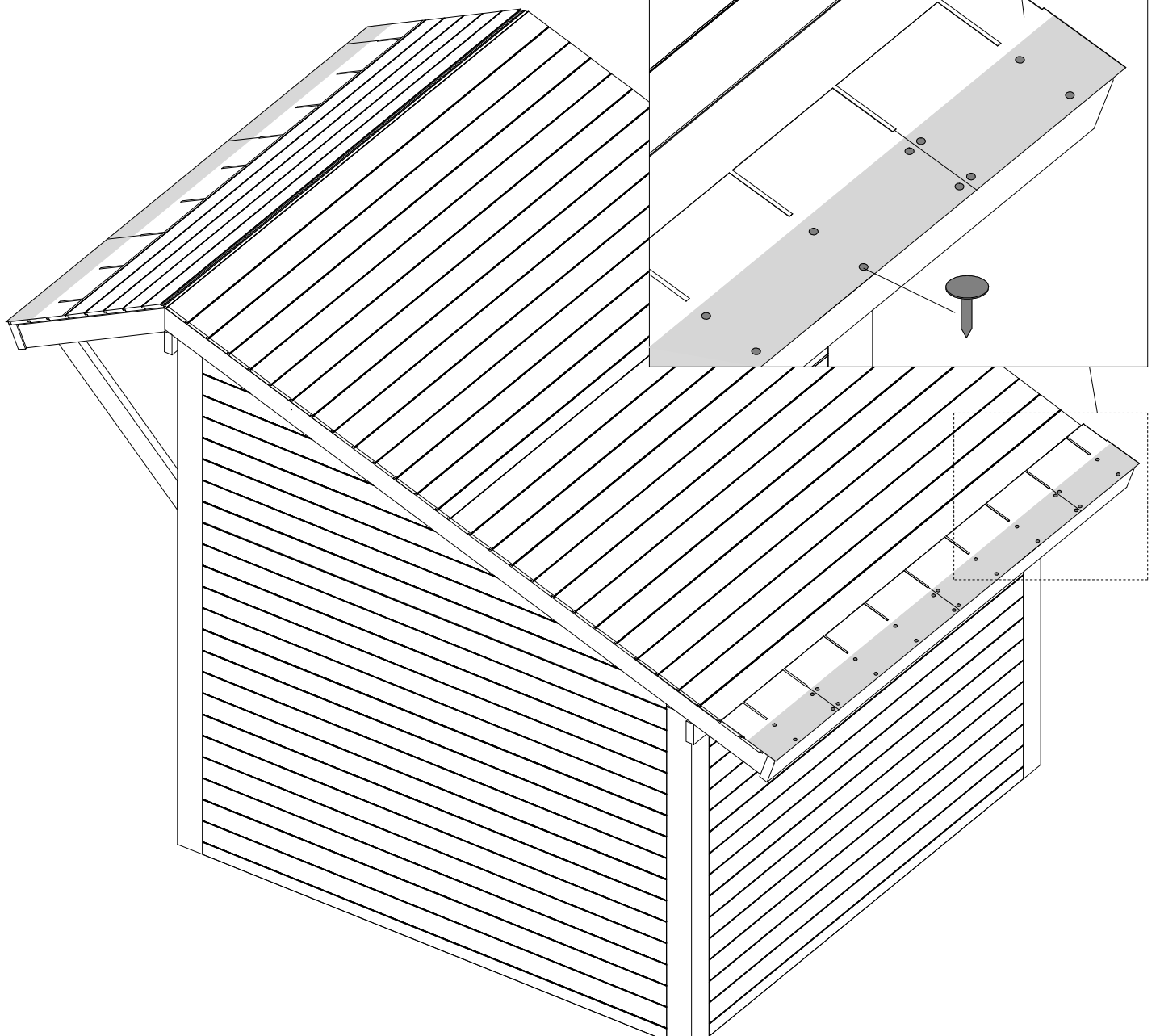
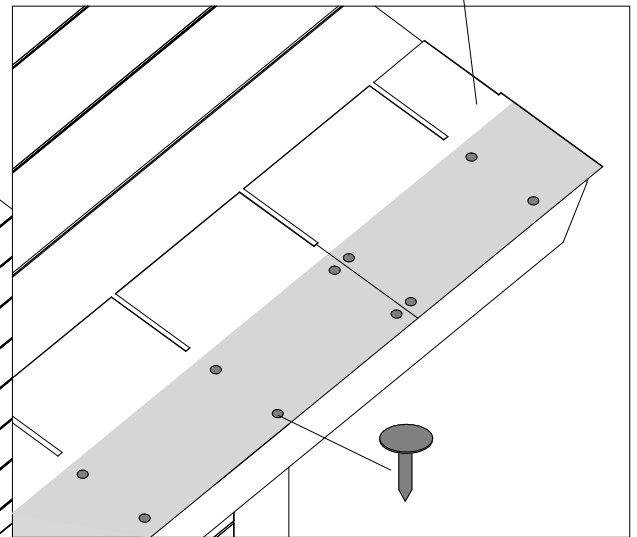
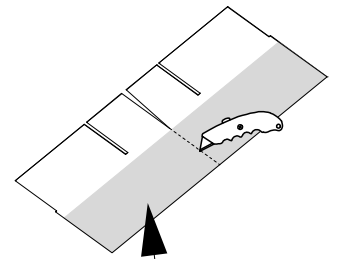
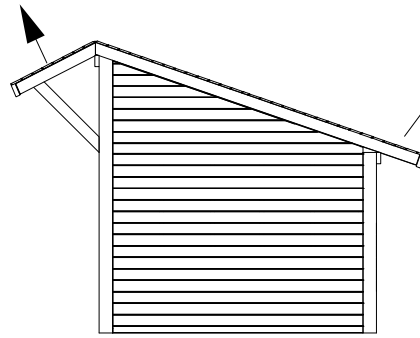
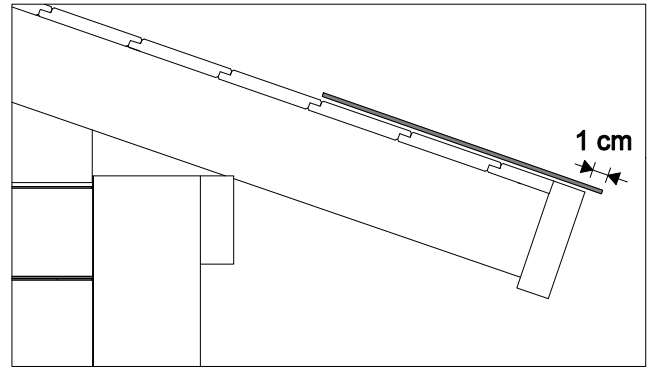
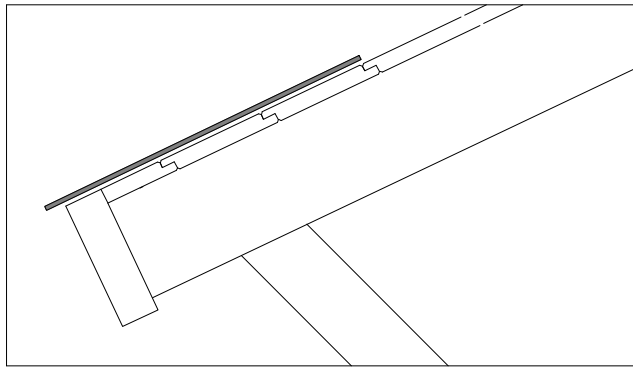


9

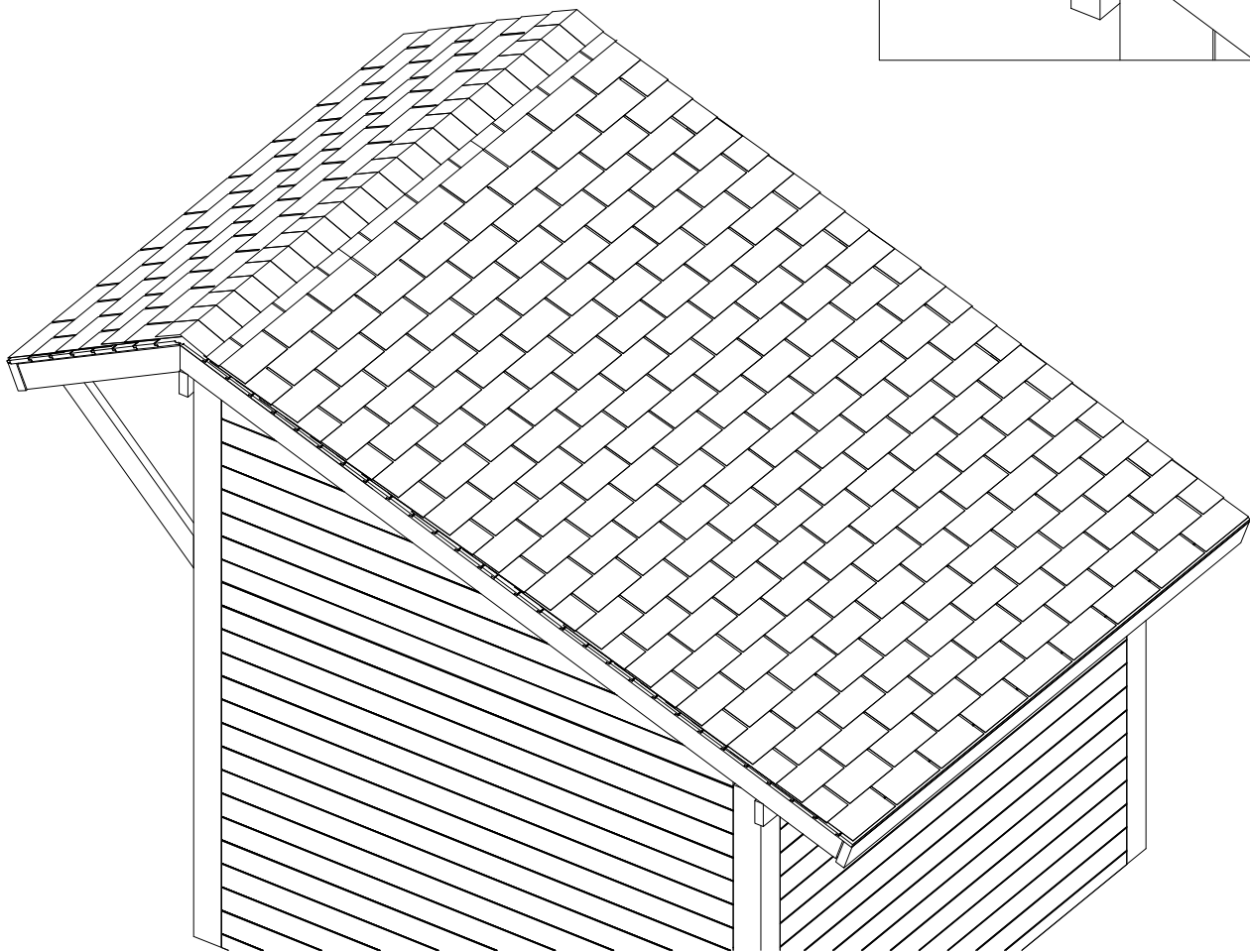
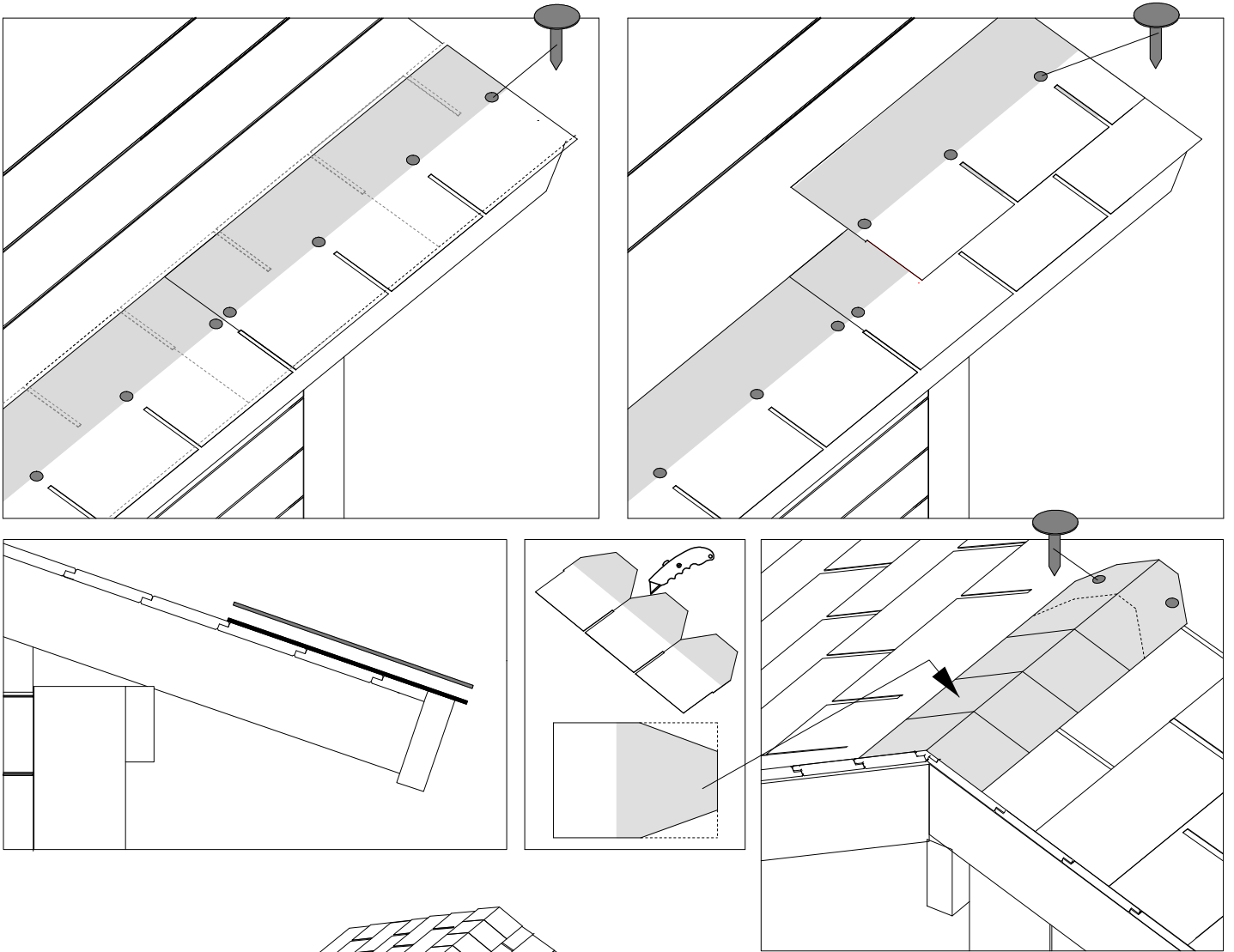


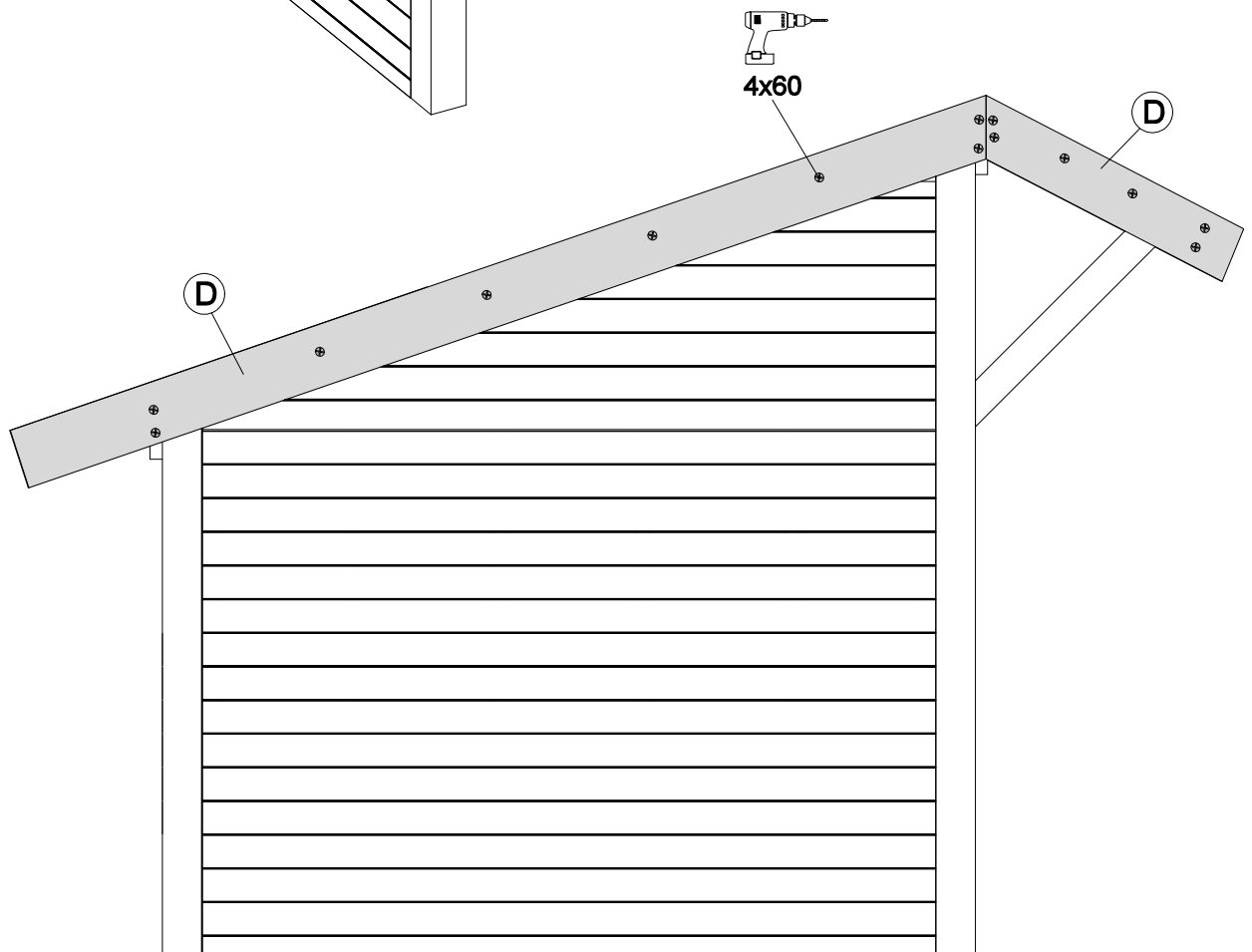
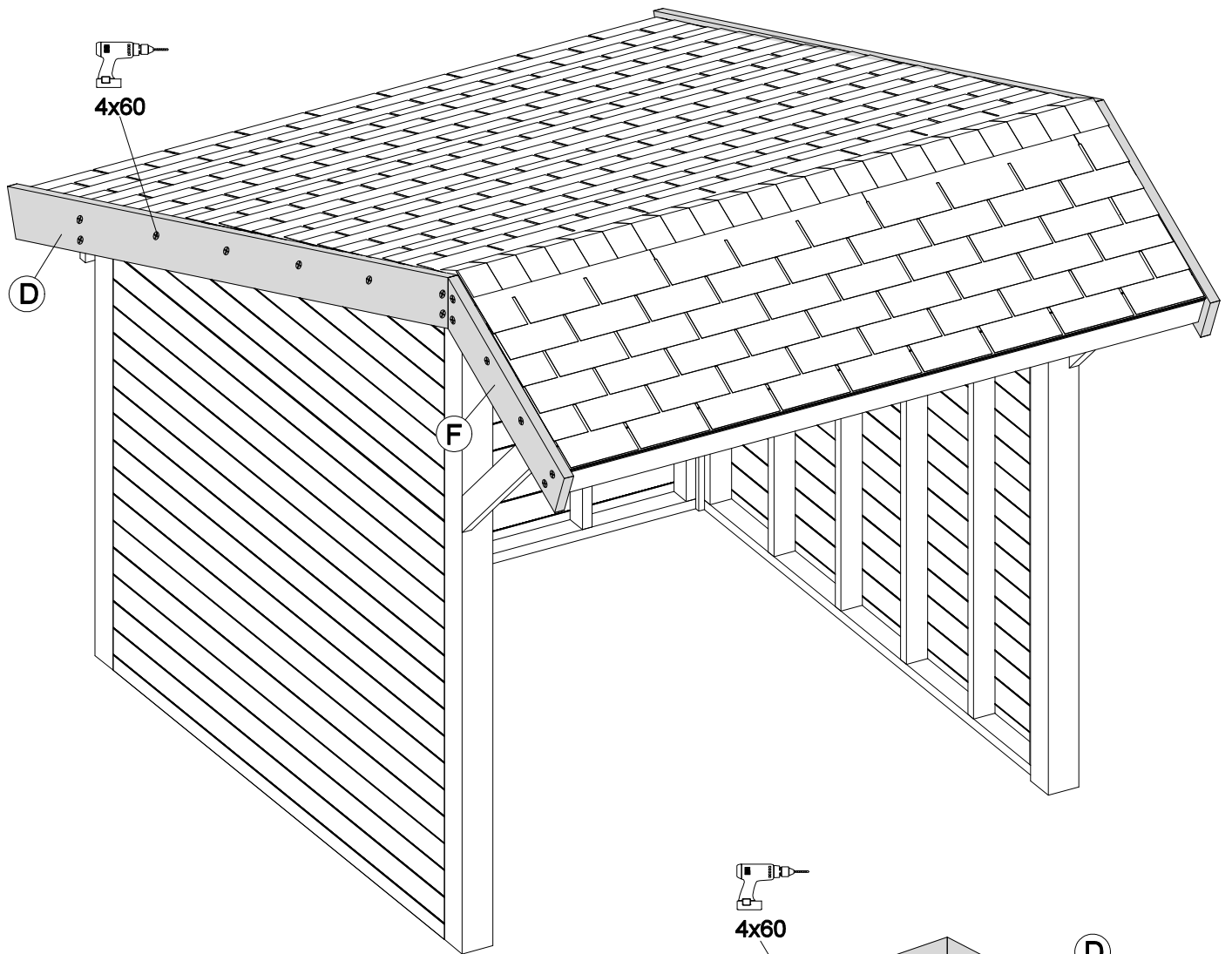
10

Eerste rij met shingles met onderkant naar boven leggen! / First row of shingles; bottom side up!

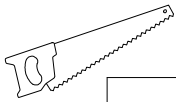


11

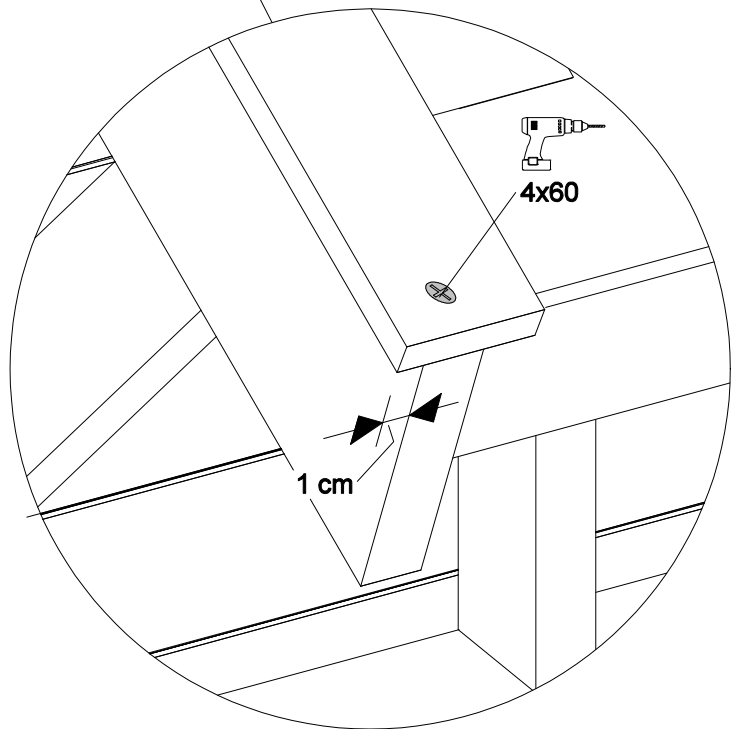
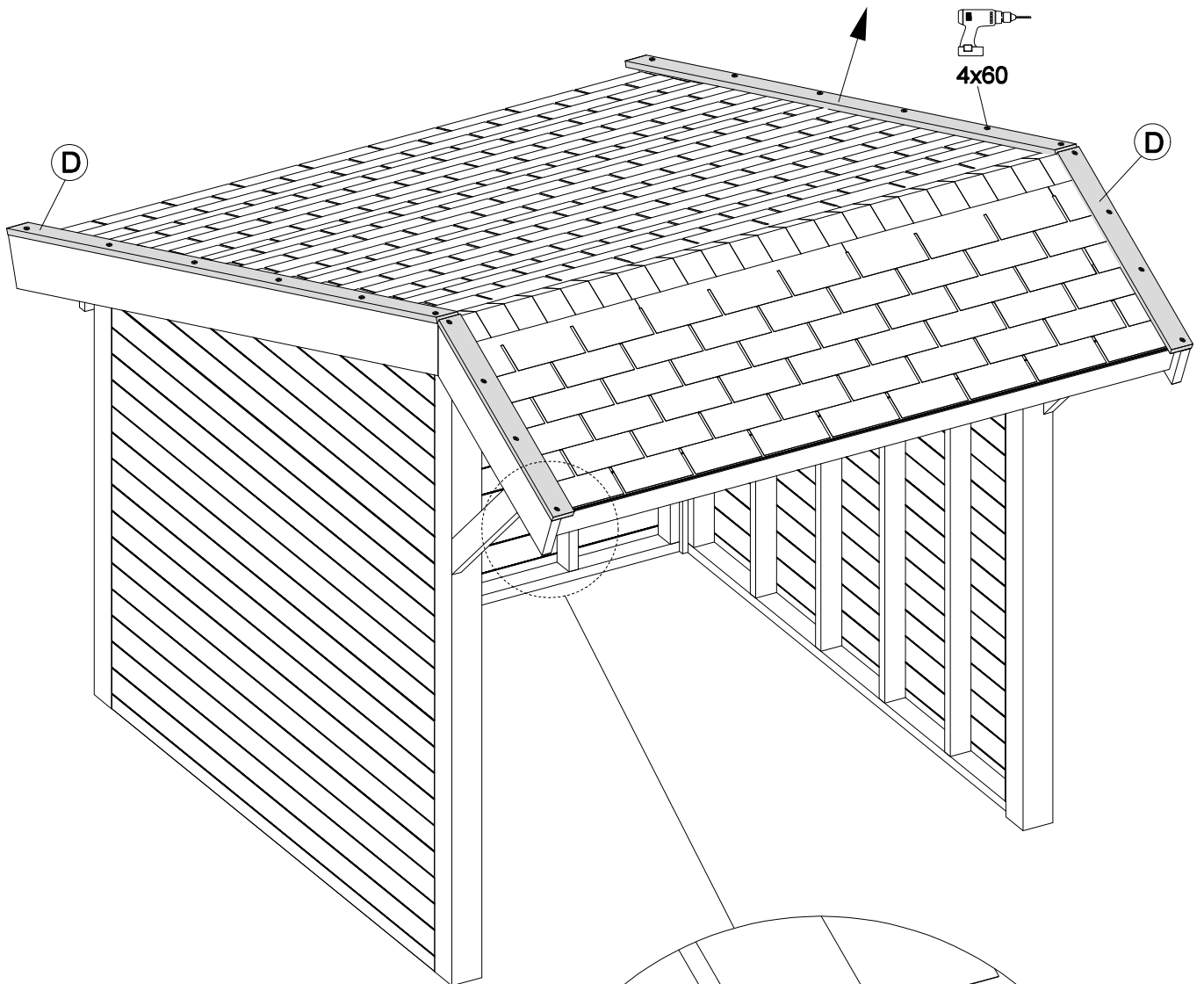
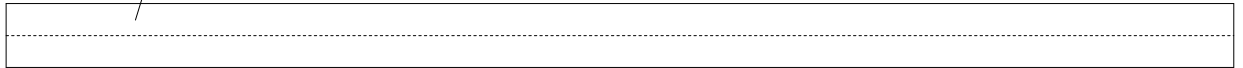




13



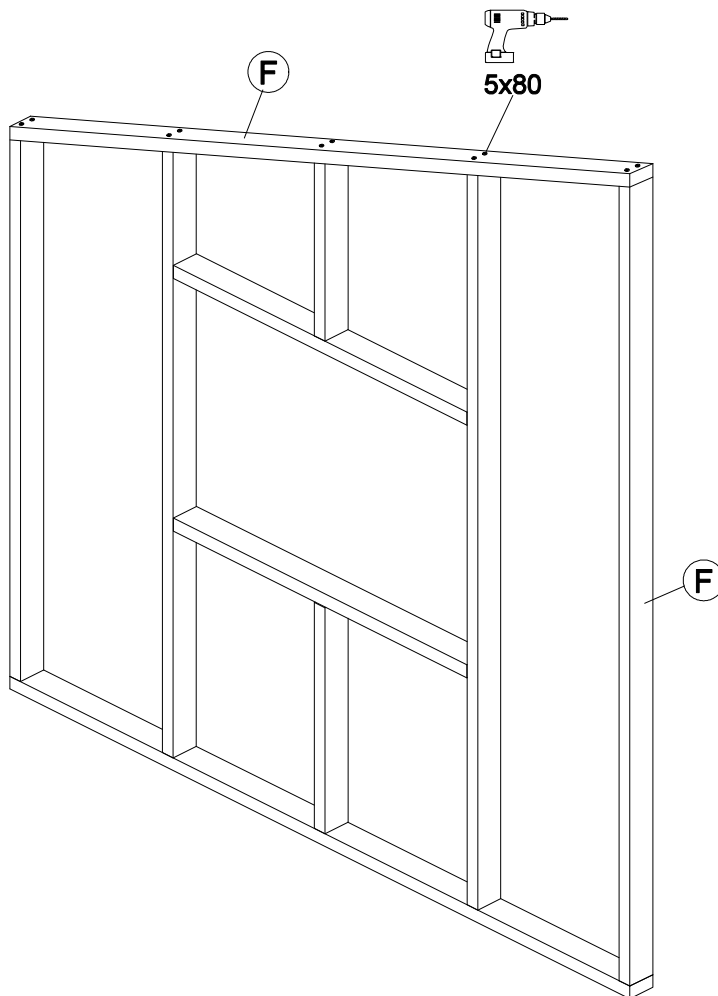
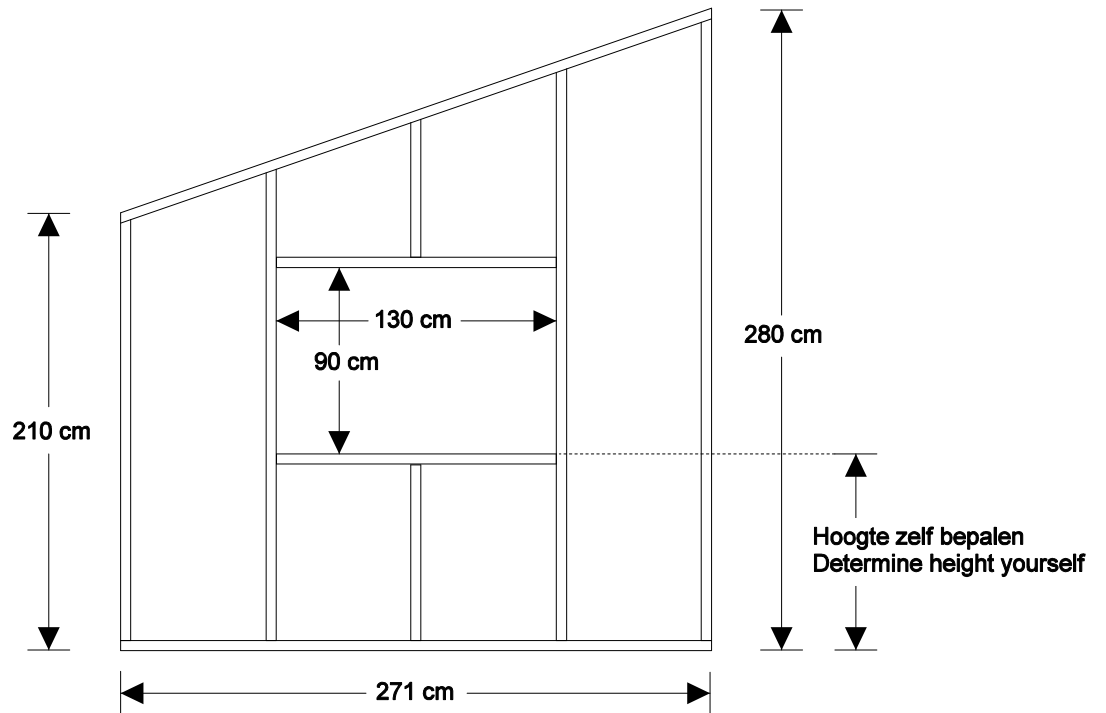
D



TOEBEHOREN

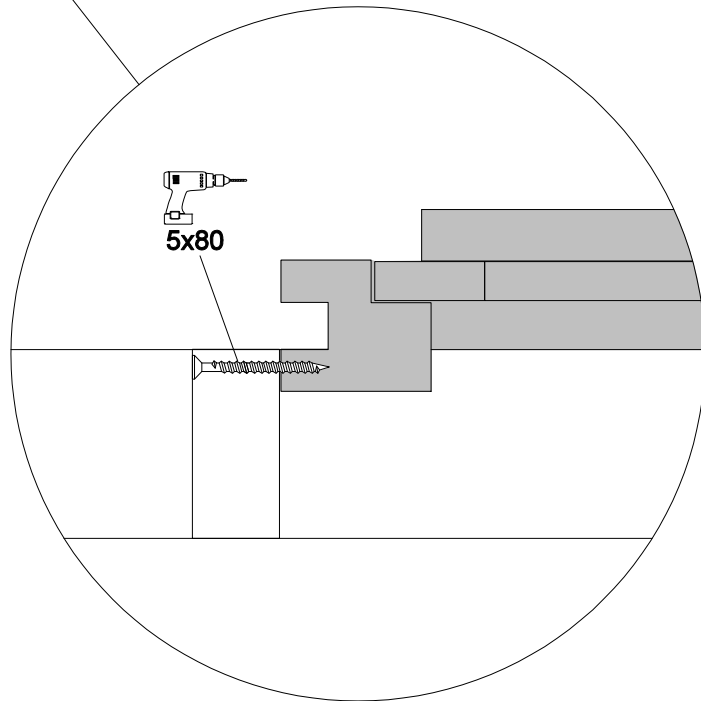
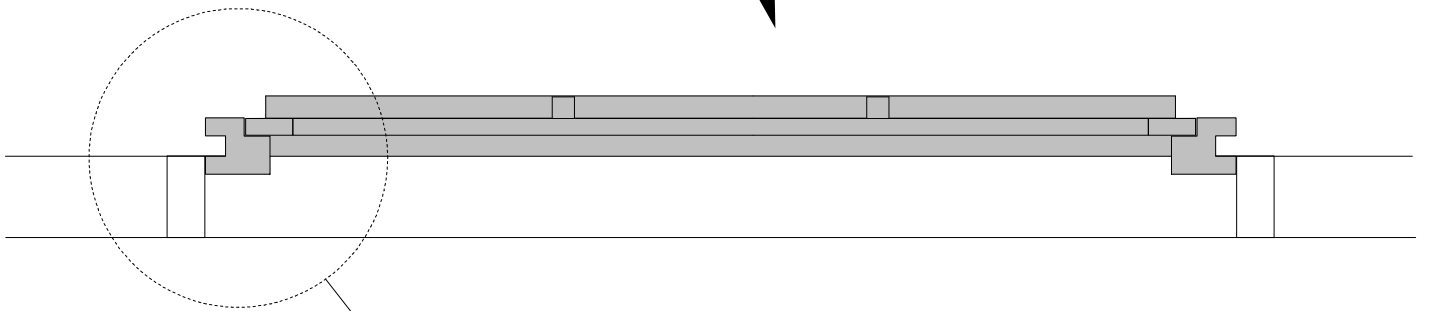
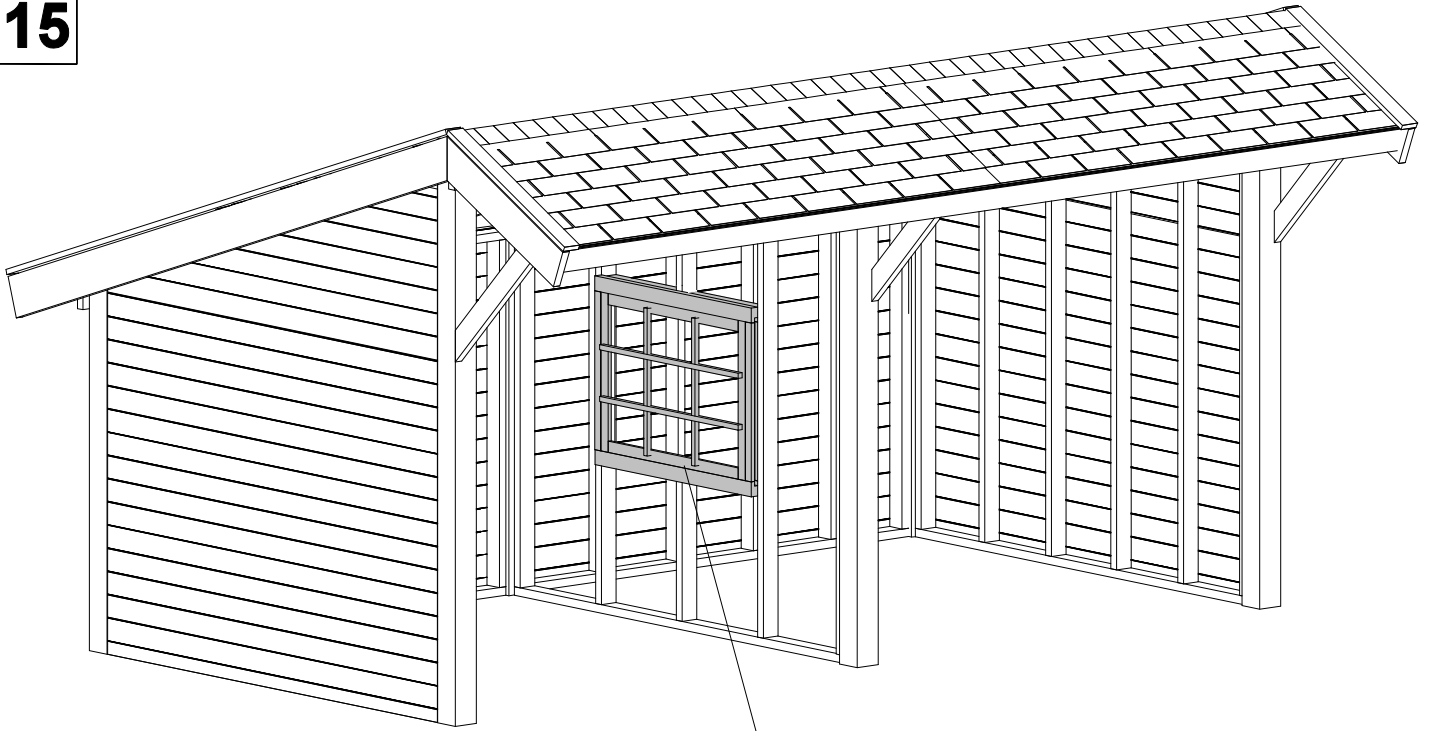
14

Raam / Window

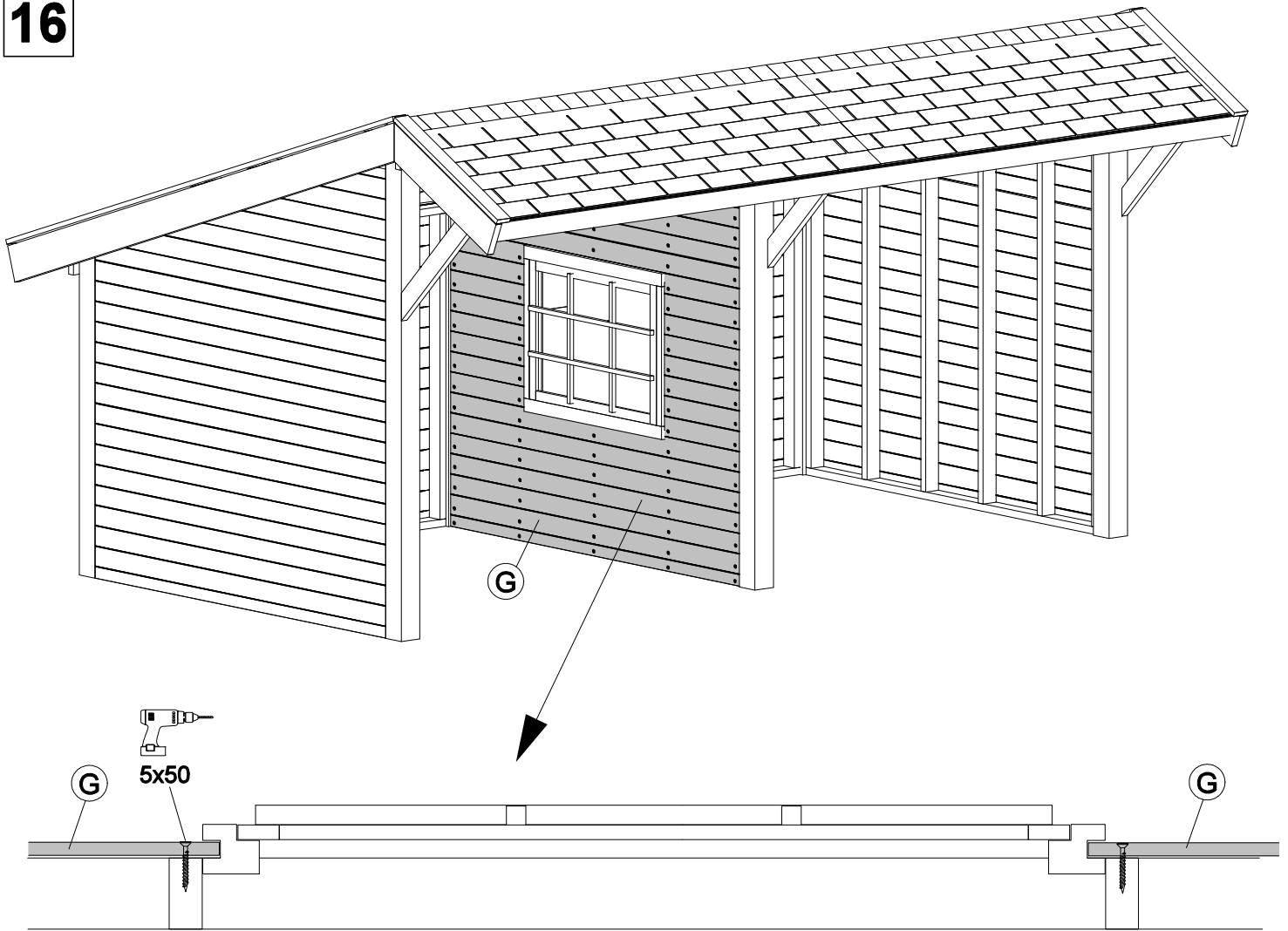


Frame monteren zoals aangegeven bij stap 6 / Place the frame as you can see in step 6

15

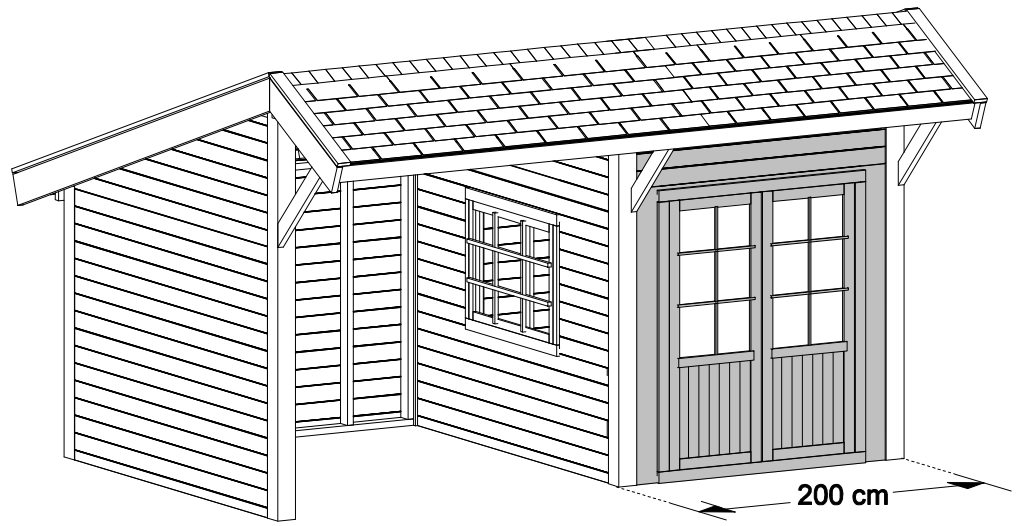


16

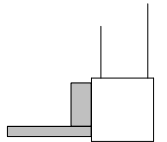
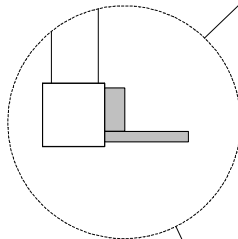
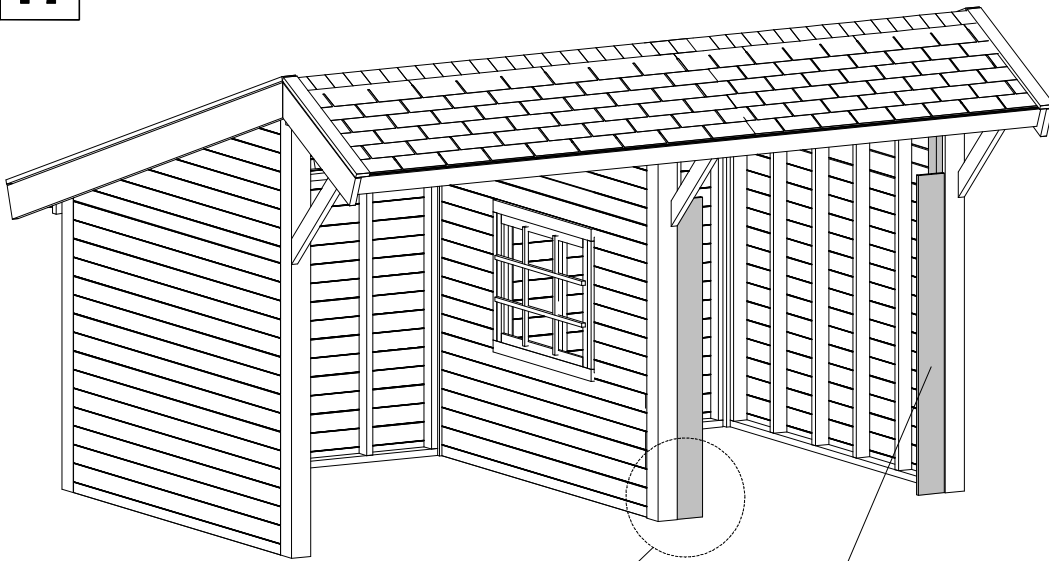


Rabat monteren zoals aangegeven bij stap 7 / Place the tongue and groove boards as you can see in step 7

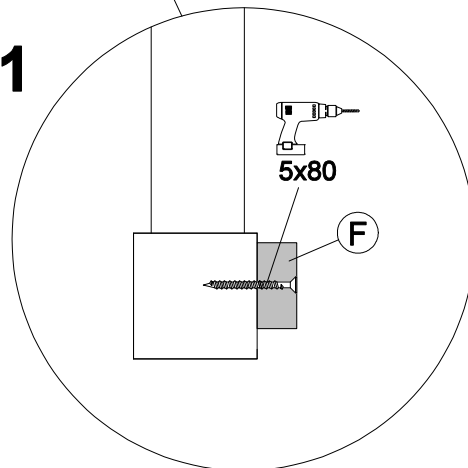
Deur in wand 2 meter
Door in wall 2 metres



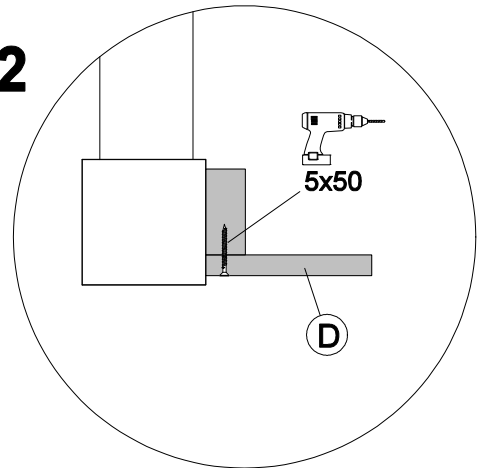
17



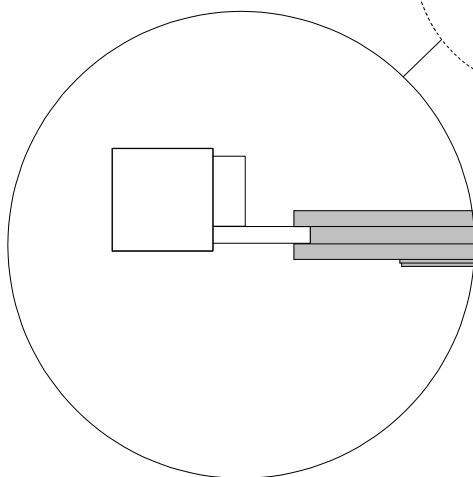
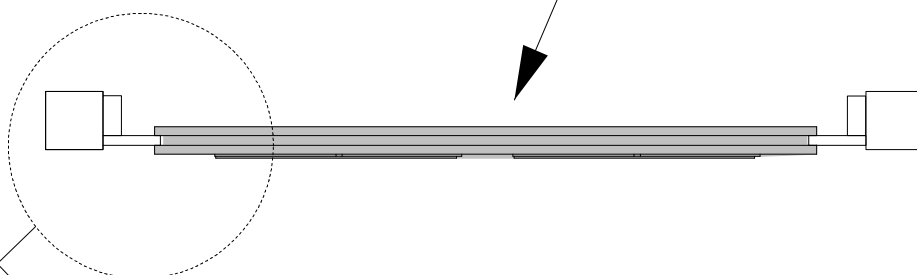
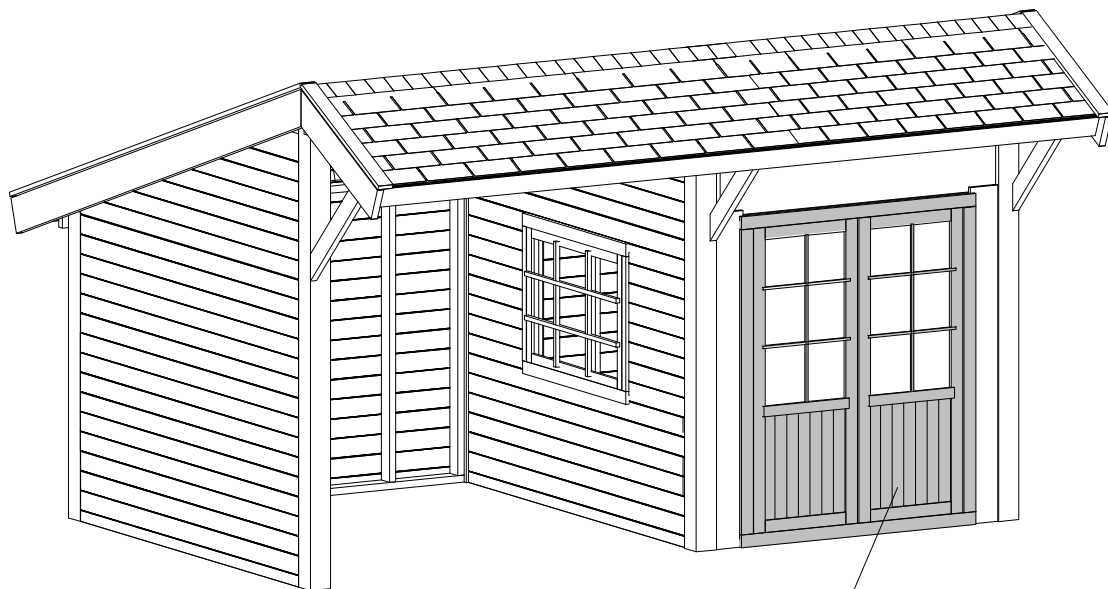
1



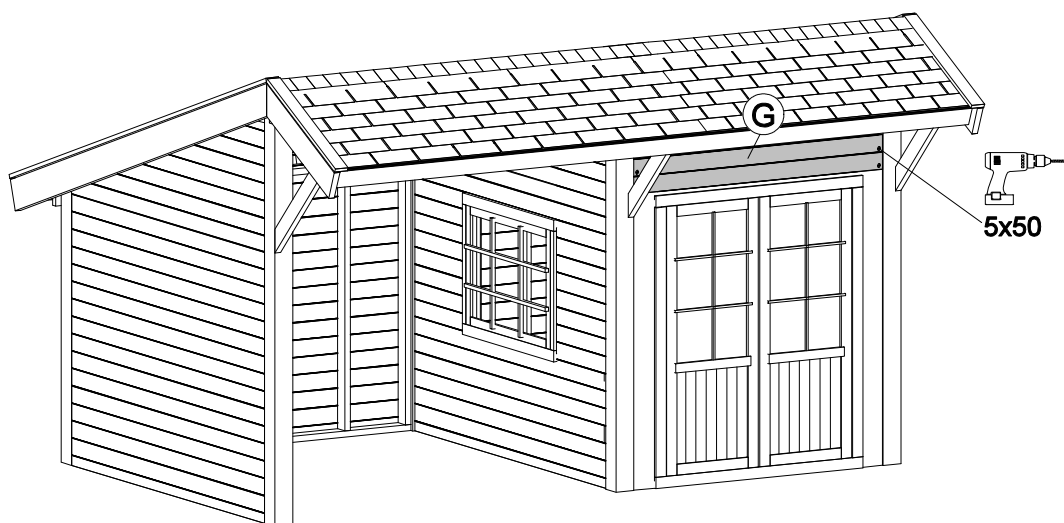
2



18

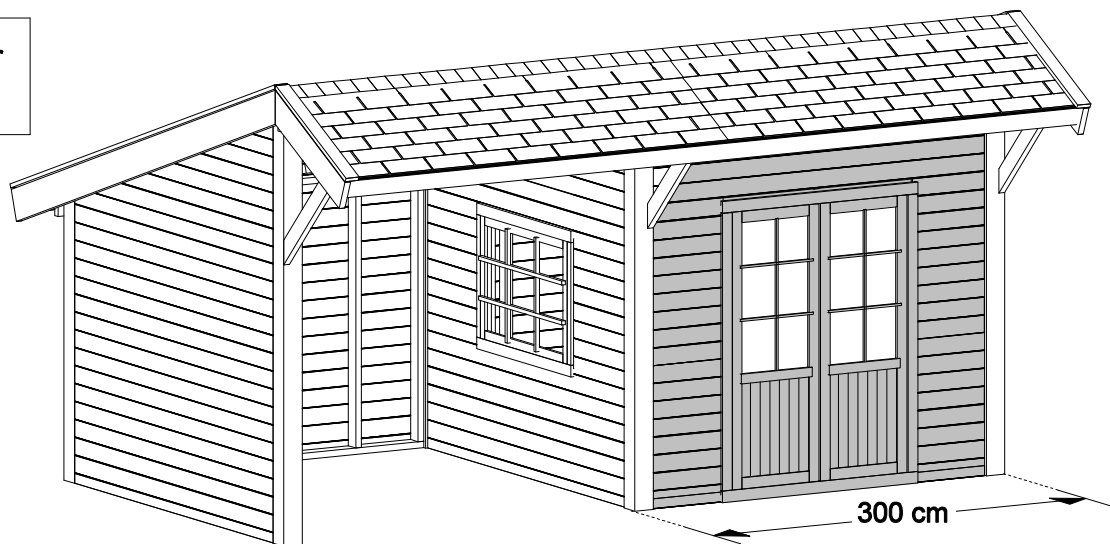


19

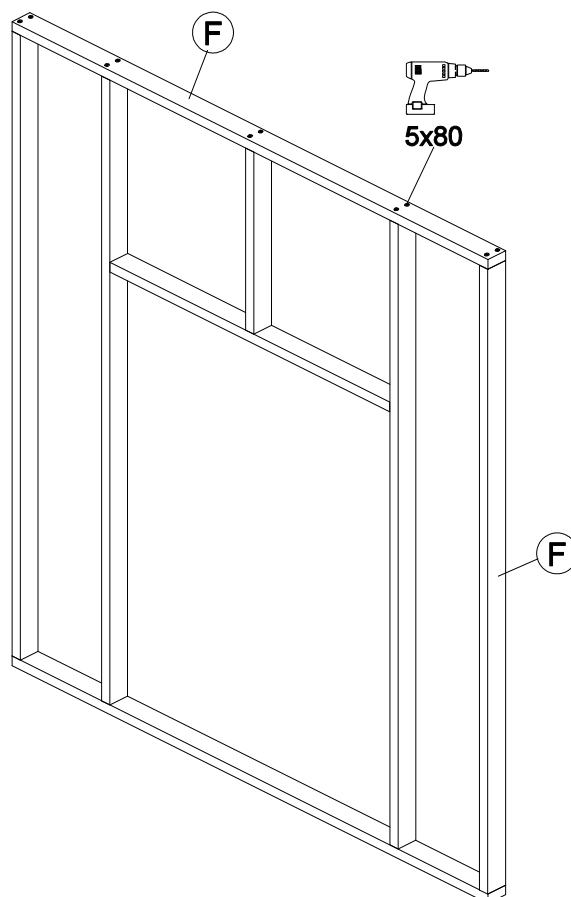
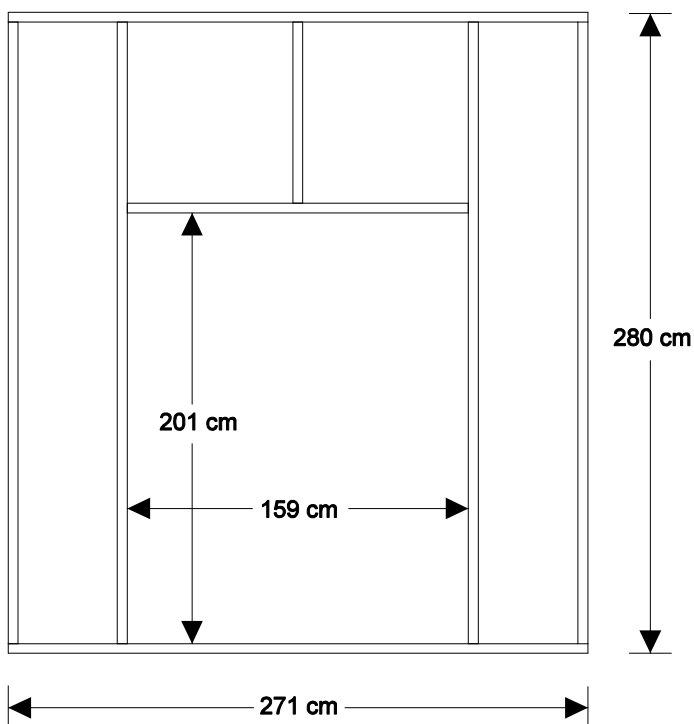


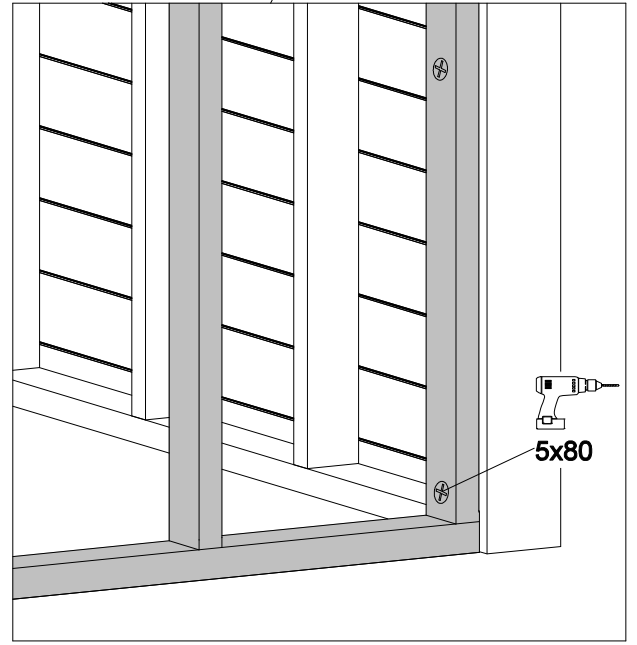
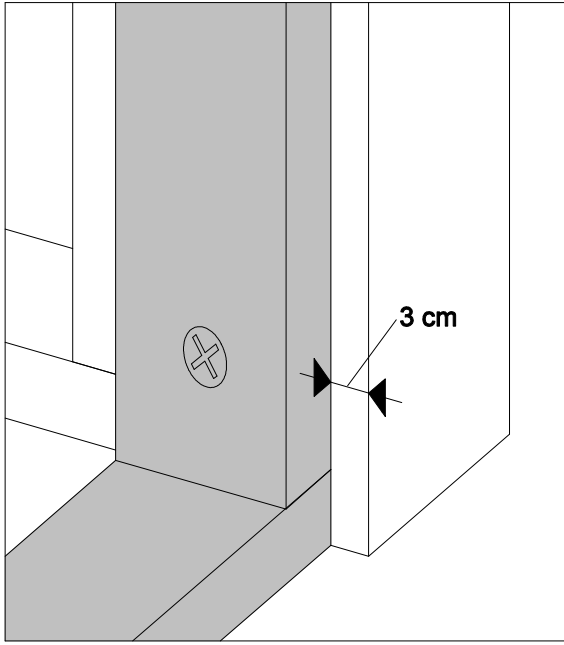
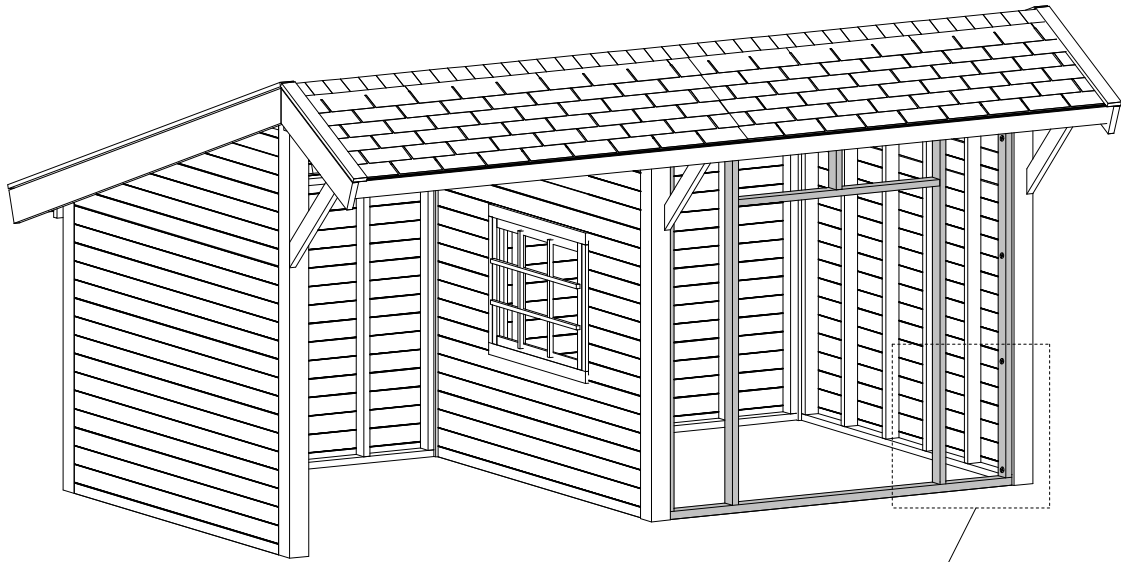
Rabat monteren boven deur / Place the tongue and groove boards above the door

Deur in wand 3 meter
Door in wall 3 metres

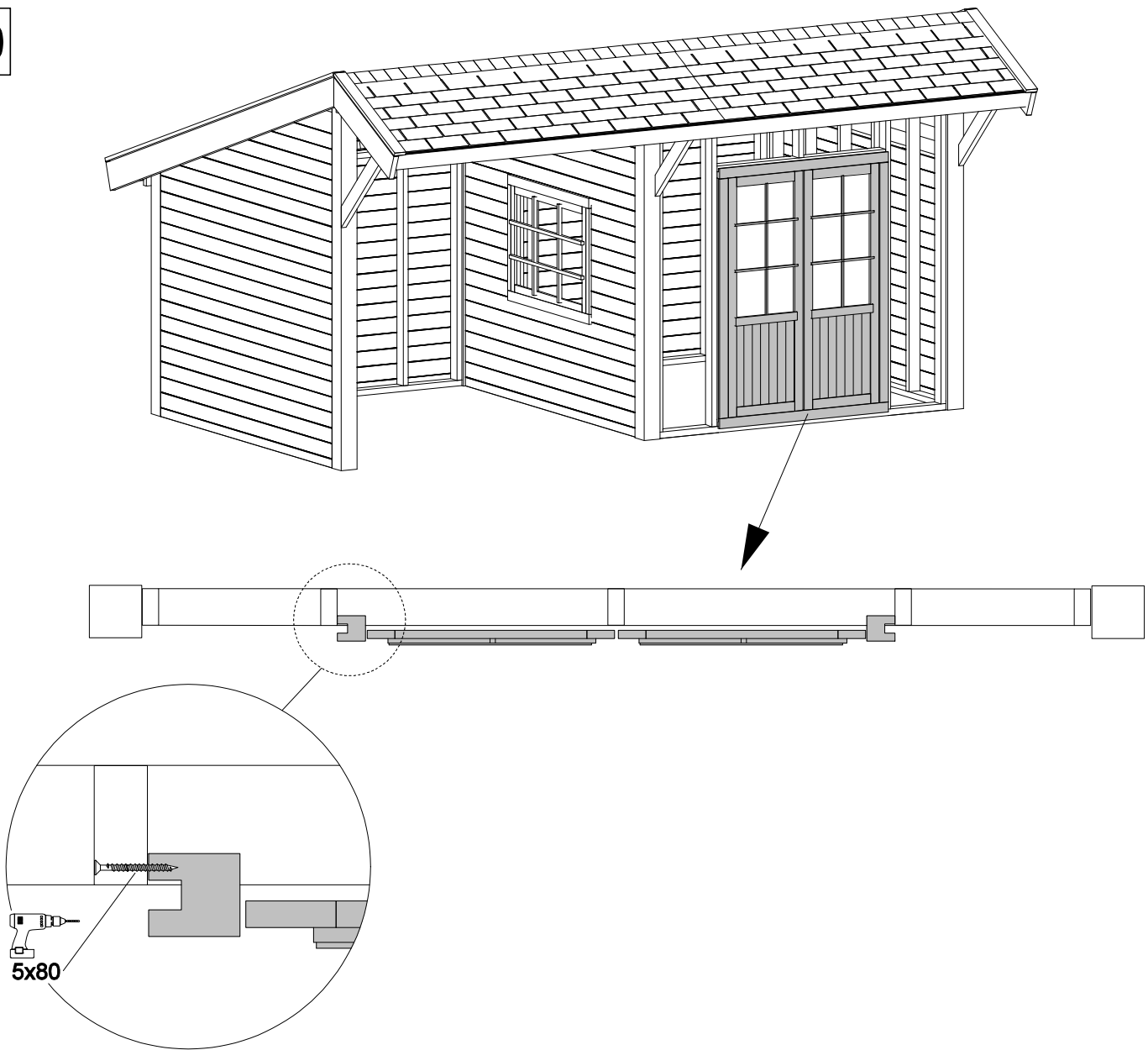


17

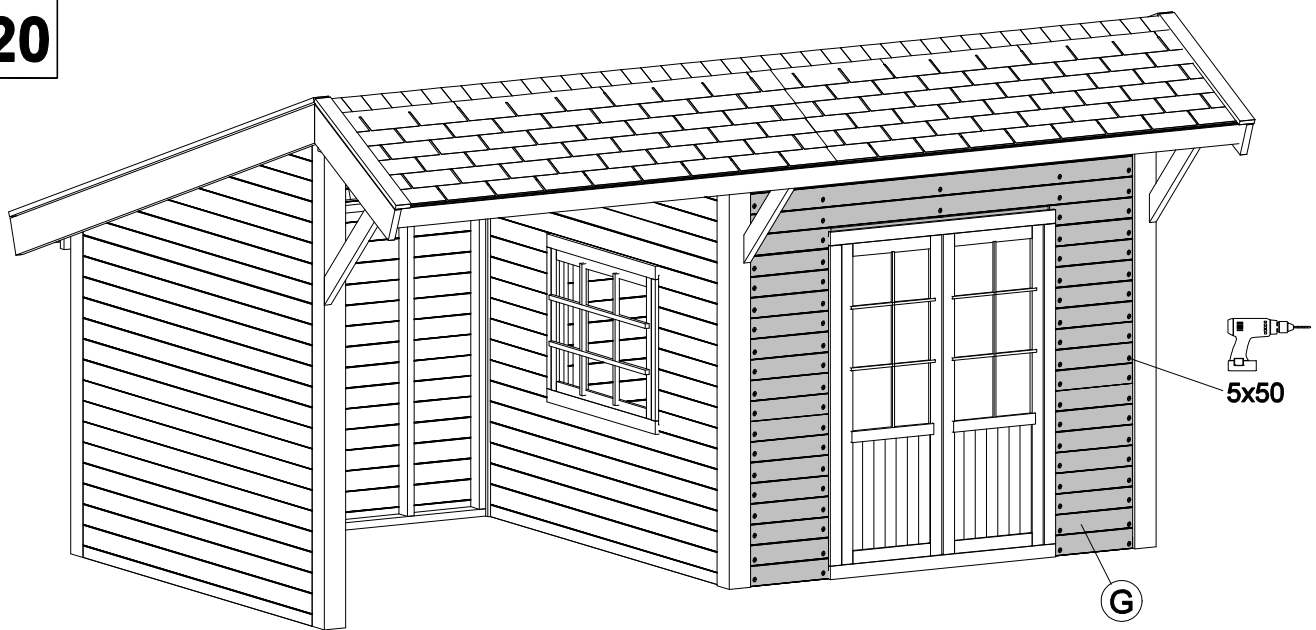




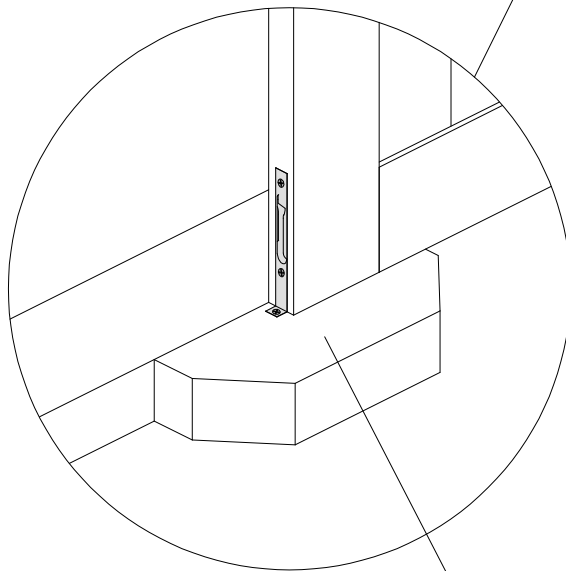
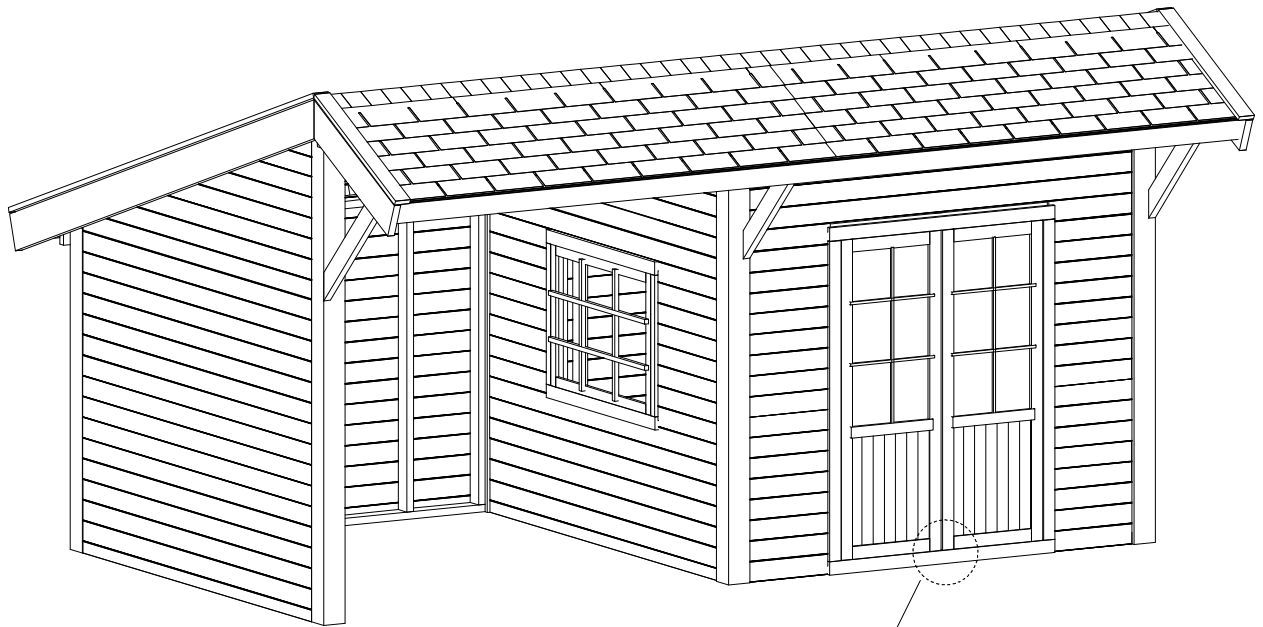
19



20



Rabat monteren naast en boven deur / Place the tongue and groove boards next and above the door



**Klosje 4,5x7x20 cm zagen en monteren i.v.m. sluiting deur
4,5x7x20 cm saw and assemble for door**

